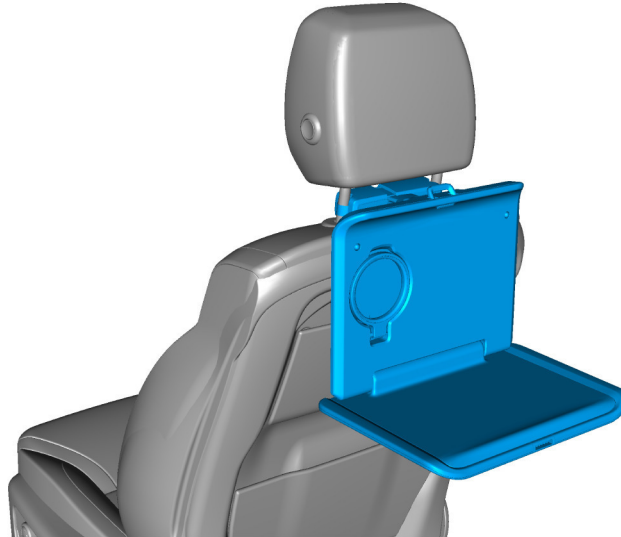


# LAND ROVER

## Click & Work - Folding Table *FITTING INSTRUCTION*



安装说明

Click & Work - 折叠桌

*EINBAUANLEITUNG*

Click-Falttisch

*INSTRUCTION DE MONTAGE*

Click and Work - tablette pliante

*ISTRUZIONI PER L'USO*

Tavolino a scatto - Tavolino pieghevole

*INSTRUCCION DE MONTAJE*

Click and Work - Mesa plegable

*INSTRUÇÕES DE MONTAGEM*

Sistema "Click and Work" - Mesa rebatível

*Инструкции по установке*

Система фиксации при одном щелчке — складной столик

*MONTAGEHANDLEIDING*

Click & Work - klaptafel

取付用マニュアル

クリック & ワーク - 折りたたみテーブル

설치 지침

Click and Work - 홀딩 테이블

Instruções de instalação

Click and Work - Mesa Dobrável

## WARNING!

Accessories which are not properly fitted can be dangerous. Read the instructions carefully prior to fitting. Whilst fitting, comply with instructions at all times. If in doubt, contact your nearest approved dealer.

## 警告!

未恰当地安装配件将造成安全隐患。安装前,请仔细阅读说明书。安装时,请始终遵照说明书。如有疑问,请就近联系经认可的经销商。

## WARNUNG!

Von nicht einwandfrei verstaute Gegenständen können Gefahren ausgehen. Vor dem Einbau die Anleitung sorgfältig lesen. Während des Einbaus immer die Anleitung beachten. Im Zweifelsfall einen Vertragspartner zu Rate ziehen.

## AVERTISSEMENT !

Les accessoires montés de manière incorrecte peuvent présenter un danger. Lire attentivement les instructions avant de procéder au montage. Se référer systématiquement aux instructions pendant le montage. En cas de doute, contacter le concessionnaire agréé le plus proche.

## AVVERTENZA!

Gli accessori non montati correttamente possono essere pericolosi. Leggere attentamente le istruzioni prima del montaggio. Durante il montaggio, attenersi scrupolosamente alle istruzioni. In caso di dubbi, contattare il concessionario più vicino.

## ADVERTENCIA!

Los accesorios que no encajen correctamente pueden ser peligrosos. Lea detenidamente las instrucciones antes de proceder al montaje. Durante el montaje, siga las instrucciones en todo momento. Si tiene alguna duda, póngase en contacto con el concesionario oficial más cercano.

## AVISO!

Os acessórios montados inadequadamente podem ser perigosos. Leia cuidadosamente as instruções antes da montagem. Durante a montagem, siga sempre as instruções. Em caso de dúvida, contacte o concessionário autorizado mais próximo.

## ВНИМАНИЕ!

Неправильно установленные аксессуары могут быть опасны. Перед установкой внимательно прочитайте инструкцию. При установке не нарушайте требования инструкции. В случае возникновения вопросов обратитесь к авторизованному дилеру.

## WAARSCHUWING!

Onjuiste gemonteerde accessoires kunnen risico's opleveren. Lees de instructies zorgvuldig door voordat u overgaat tot monteren. Houd u bij het monteren altijd aan de instructies. Neem bij twijfel contact op met de dichtstbijzijnde erkende dealer.

## 警告!

正しく取り付けられていないアクセサリは危険である。取り付けの前に、手順を注意深く読むこと。取り付け作業中は、いつでも手順書を順守すること。疑問等がある場合、近くの正規ディーラーに問い合わせること。

## 경고!

올바르게 장착되지 않은 액세서리는 위험을 유발할 수 있습니다. 장착하기 전에 지침을 주의 깊게 읽으십시오. 장착하는 동안에는 항상 지침을 준수하십시오. 궁금한 사항이 있으면 가까운 승인 딜러점에 문의하십시오.

## AVISO!

Acessórios incorretamente instalados podem ser perigosos. Leia cuidadosamente as instruções antes de instalar. Durante a instalação, obedeça a todas as instruções. Caso tenha dúvidas, entre em contato com o revendedor autorizado mais próximo

Fitting Instructions can be found at the URL below:

有关安装说明, 请参见下方的 URL:

Für eine Einbauanleitung siehe untenstehende URL:

Les instructions de montage sont disponibles à l'adresse URL ci-dessous :

Le istruzioni di montaggio sono disponibili all'indirizzo URL seguente:

Las instrucciones de montaje se pueden encontrar en la siguiente URL:

As Instruções de Montagem encontram-se no seguinte URL:

Инструкции по установке приведены на веб-сайте по следующему адресу:

De montage-instructies vindt u op de onderstaande website:

該手順については、以下の URL を参照:

장착 지침은 아래 URL에서 확인할 수 있습니다.

As instruções de instalação podem ser encontradas na URL a seguir:

[www.ownerinfo.jaguar.com](http://www.ownerinfo.jaguar.com)

[www.ownerinfo.landrover.com](http://www.ownerinfo.landrover.com)

## CAUTION!

The Click and Go range of accessories are not compatible with the fixed 10.2 inch Rear Seat Entertainment system.

---

## 小心!

Click and Go (卡入即用) 系列附件与固定式 10.2 英寸后排娱乐系统不兼容。

---

## VORSICHT!

Die Zubehörreihe „Click-and-Go“ ist nicht mit dem 10,2-Zoll-Fond-Multimediasystem kompatibel.

---

## AVERTISSEMENT !

La gamme d'accessoires Click and Go n'est pas compatible avec le système multimédia arrière avec écran de 10,2 pouces monté.

---

## ATTENZIONE!

La gamma di accessori Click and Go non è compatibile con il sistema di intrattenimento posteriore da 10,2 pollici.

---

## ADVERTÉNCIA!

La gama de accesorios Click and Go no es compatible con el sistema multimedia trasero con pantalla fija de 10,2 pulgadas.

---

## AVISO!

A gama de acessórios "Clicar e utilizar" não é compatível com o sistema de entretenimento dos bancos traseiros de 10,2 polegadas fixo.

---

## Предостережения!

Дополнительное оборудование "Click and Go" несовместимо с фиксированными 10,2-дюймовыми экранами мультимедийной системы в задней части салона.

---

## LET OP!

Het assortiment Click & Go-accessoires is niet compatibel met het vaste Rear Seat Entertainment-systeem van 10,2 inch.

---

## 注意!

クリック & ゴー アクセサリーと固定式 10.2 インチ リヤ シート エンターテインメント システムとの互換性はありません。

---

## 주의!

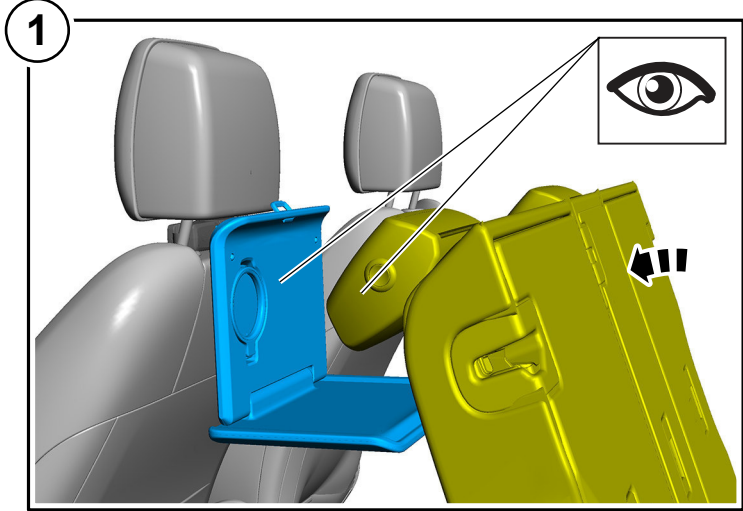
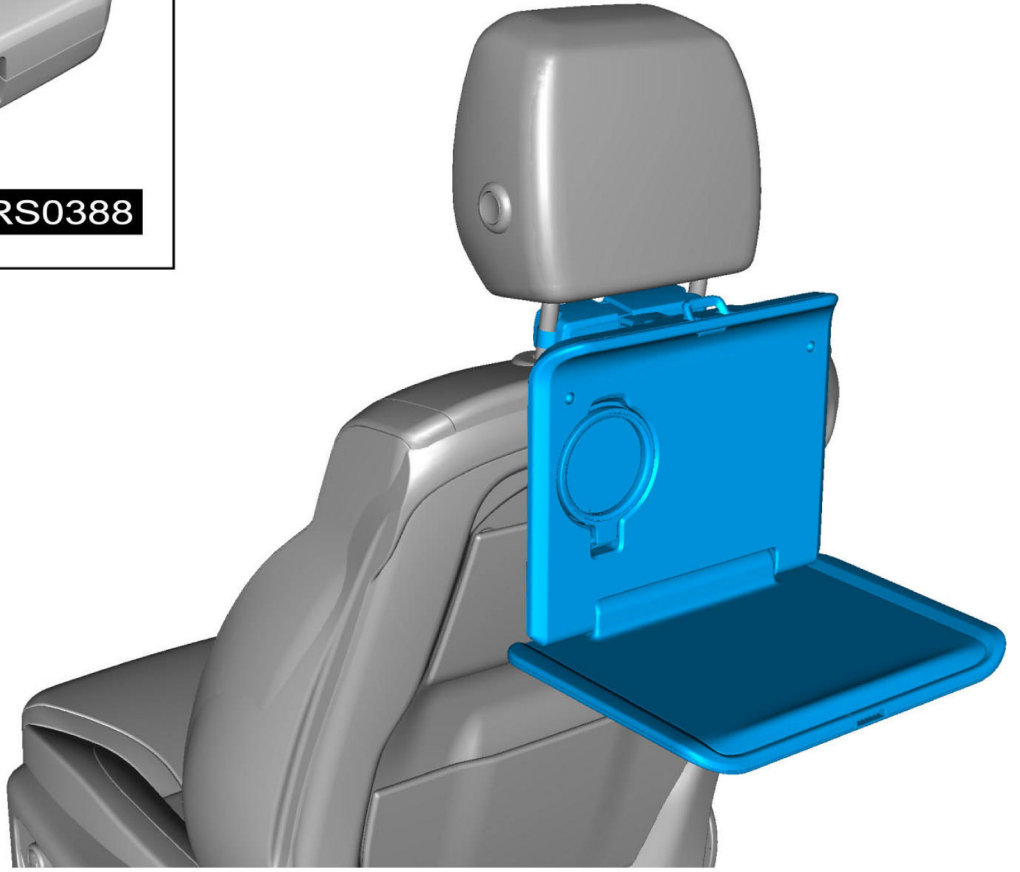
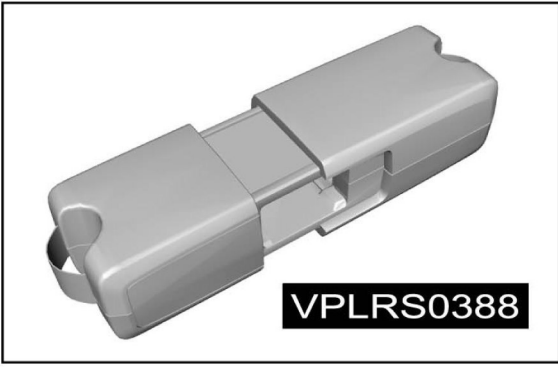
Click and Go 액세서리 제품군은 장착된 10.2인치 뒷좌석 엔터테인먼트 시스템과 호환되지 않습니다.

---

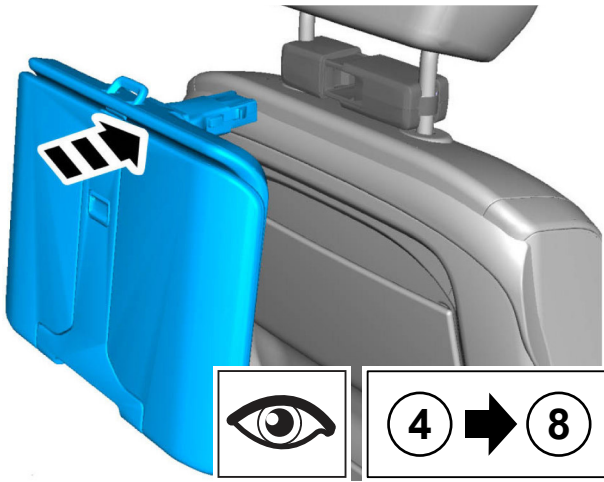
## CUIDADO!

A linha de acessórios Click and Go não é compatível com o sistema de Entretenimento do Assento Traseiro fixo de 10,2 pol.

---



3



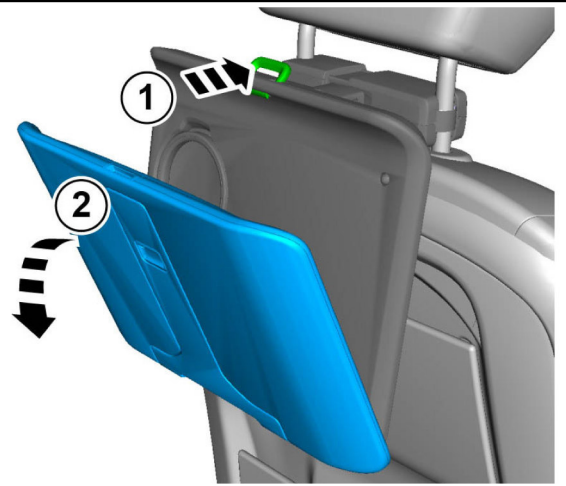
4



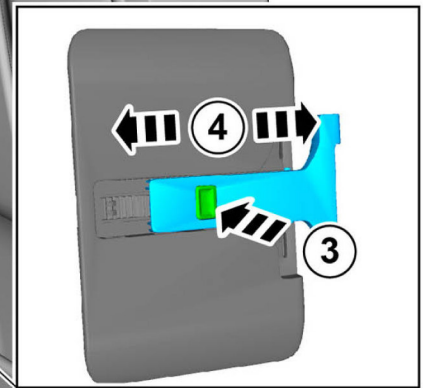
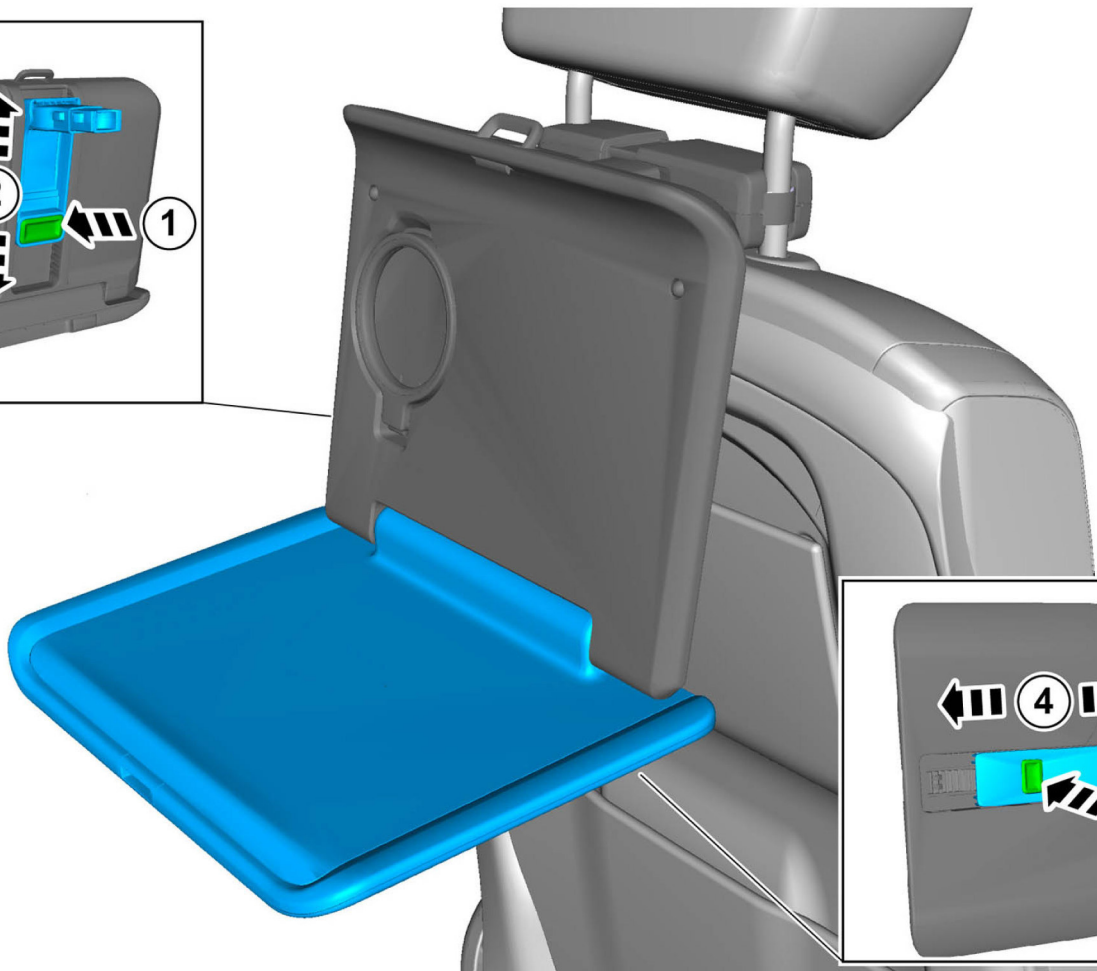
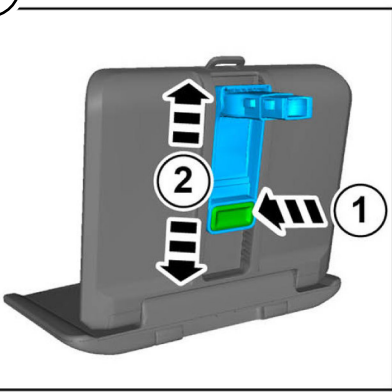
5



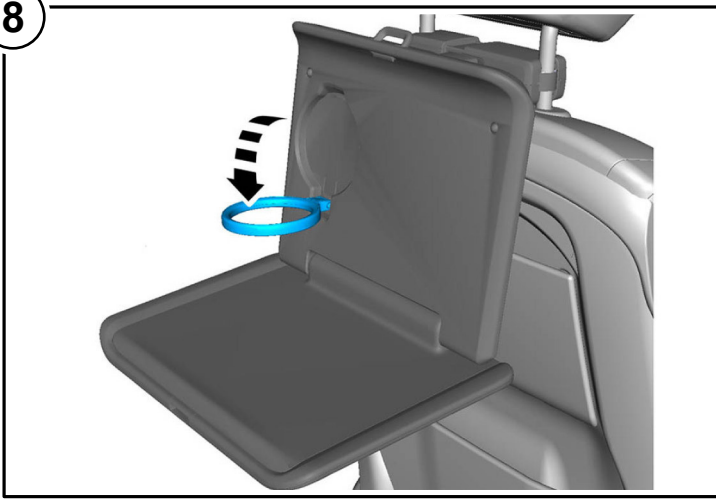
6



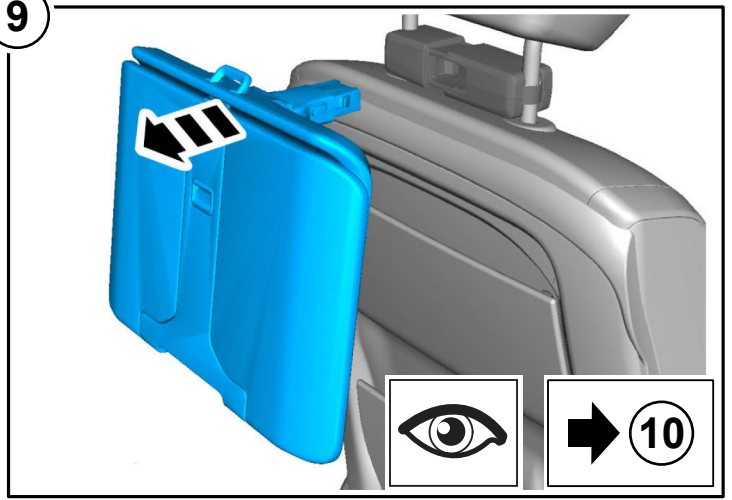
7



8



9



10

