

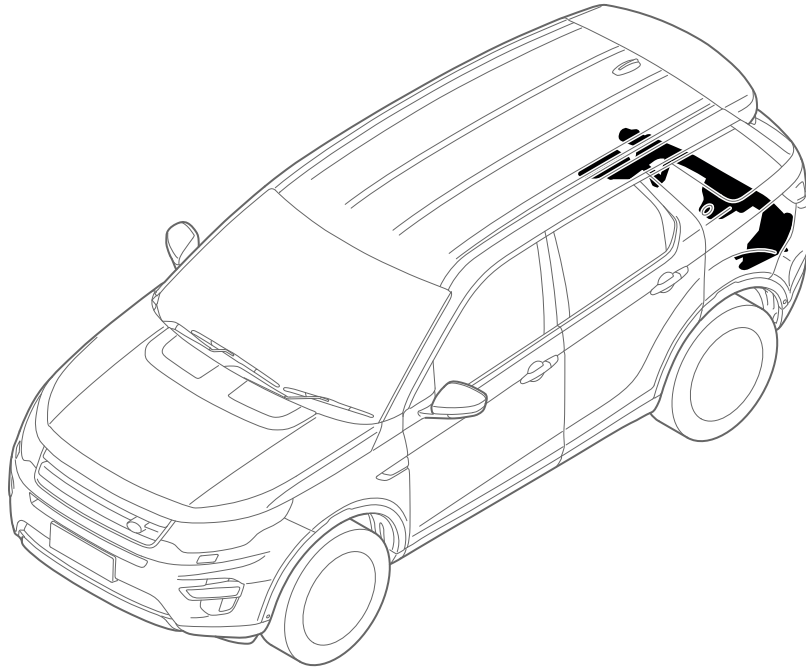
LAND ROVER



Discovery Sport

Tow Bar - AUS / NAS - 5 / 7 Seat - Without Spare Wheel

FITTING INSTRUCTION



安装说明

拖车杆 - AUS / NAS - 5 / 7 座 - 不带备胎

EINBAUANLEITUNG

Anhängerkupplung - AUS / NAS - 5 / 7 Sitze - Ohne Ersatzrad

INSTRUCTION DE MONTAGE

Barre de remorquage - AUS / NAS - 5 / 7 places - Sans roue de secours

ISTRUZIONI PER L'USO

Gancio di traino - AUS / NAS - 5 / 7 posti - Senza ruota di scorta

INSTRUCCION DE MONTAJE

Barra de remolque - AUS / NAS - 5 / 7 asientos - Sin rueda de repuesto

INSTRUÇÕES DE MONTAGEM

Barra de reboque - AUS / NAS - 5 / 7 lugares - sem roda sobresselente

Инструкции по установке

Буксировочный брус - Австралия / Северная Америка
- 5 / 7 мест - Без запасного колеса

MONTAGEHANDLEIDING

Trekhaak - AUS / NAS - 5 / 7 Zitplaatsen - Zonder Reservewiel

取付用マニュアル

牽引バー - AUS / NAS - 5 / 7 人乗り - スペアホイールなし

설치 지침

견인 바 - AUS / NAS - 5 / 7인승 - 예비 휠 없음

Instruções de instalação

Barra de reboque - AUS / NAS - 5 / 7 lugares - Sem roda sobressalente

WARNING!

Accessories which are not properly fitted can be dangerous. Read the instructions carefully prior to fitting. Whilst fitting, comply with instructions at all times. If in doubt, contact your nearest approved dealer.

警告!

未恰当地安装配件将造成安全隐患。安装前,请仔细阅读说明书。安装时,请始终遵照说明书。如有疑问,请就近联系经认可的经销商。

ACHTUNG!

Von nicht einwandfrei verstauten Gegenständen können Gefahren ausgehen. Vor dem Einbau die Anleitung sorgfältig lesen. Während des Einbaus immer die Anleitung beachten. Im Zweifelsfall einen Vertragspartner zu Rate ziehen.

AVERTISSEMENT!

Les accessoires montés de manière incorrecte peuvent présenter un danger. Lire attentivement les instructions avant de procéder au montage. Se référer systématiquement aux instructions pendant le montage. En cas de doute, contacter le concessionnaire agréé le plus proche.

AVVERTENZA!

Gli accessori non montati correttamente possono essere pericolosi. Leggere attentamente le istruzioni prima del montaggio. Durante il montaggio, attenersi scrupolosamente alle istruzioni. In caso di dubbi, contattare il concessionario più vicino.

ADVERTÉNCIA!

Los accesorios que no encajen correctamente pueden ser peligrosos. Lea detenidamente las instrucciones antes de proceder al montaje. Durante el montaje, siga las instrucciones en todo momento. Si tiene alguna duda, póngase en contacto con el concesionario oficial más cercano.

AVISO!

Os acessórios montados inadequadamente podem ser perigosos. Leia cuidadosamente as instruções antes da montagem. Durante a montagem, siga sempre as instruções. Em caso de dúvida, contacte o concessionário autorizado mais próximo.

ВНИМАНИЕ!

Неправильно установленные аксессуары могут быть опасны. Перед установкой внимательно прочитайте инструкцию. При установке не нарушайте требования инструкции. В случае возникновения вопросов обратитесь к авторизованному дилеру.

WAARSCHUWING!

Onjuiste gemonteerde accessoires kunnen risico's opleveren. Lees de instructies zorgvuldig door voordat u overgaat tot monteren. Houd u bij het monteren altijd aan de instructies. Neem bij twijfel contact op met de dichtstbijzijnde erkende dealer.

警告!

正しく取り付けられていないアクセサリは危険である。取り付ける前に、手順を注意深く読むこと。取り付け作業中は、いつでも手順書を順守すること。疑問等がある場合、近くの正規ディーラーに問い合わせること。

경고!

제대로 장착되지 않은 액세서리는 위험할 수 있습니다. 장착하기 전에 지침을 주의 깊게 읽으십시오. 피팅하는 동안 항상 지침을 따르십시오. 확실하지 않은 경우 가까운 승인 대리점에 문의하십시오.

AVISO!

Acessórios mal montados podem ser perigosos. Leia atentamente as instruções antes de instalar. Durante a montagem, siga sempre as instruções. Em caso de dúvida, entre em contato com o revendedor aprovado mais próximo.

Fitting Instructions can be found at the URL below:

有关安装说明,请参见下方的 URL:

Für eine Einbauanleitung siehe untenstehende URL:

Les instructions de montage sont disponibles à l'adresse URL ci-dessous :

Le istruzioni di montaggio sono disponibili all'indirizzo URL seguente:

Las instrucciones de montaje se pueden encontrar en la siguiente URL:

As Instruções de Montagem encontram-se no seguinte URL:

Инструкции по установке приведены на веб-сайте по следующему адресу:

De montage-instructies vindt u op de onderstaande website:

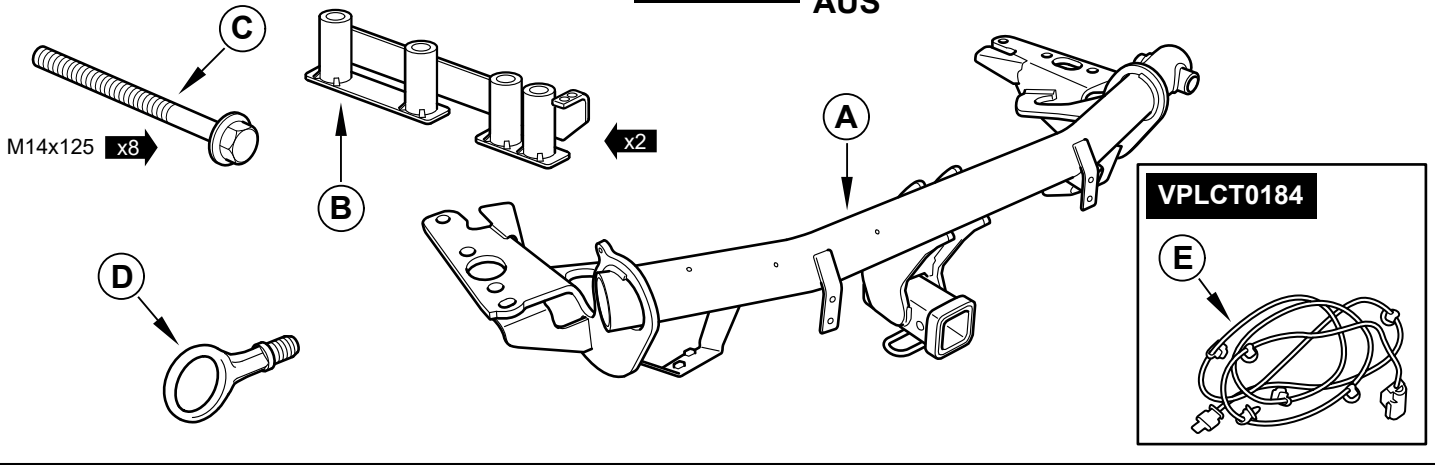
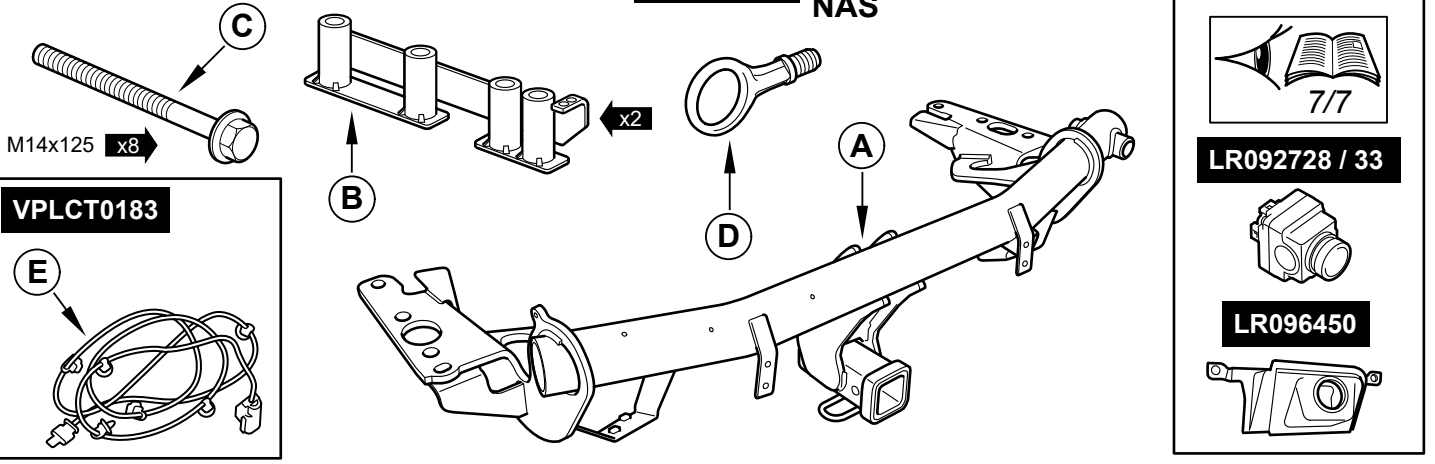
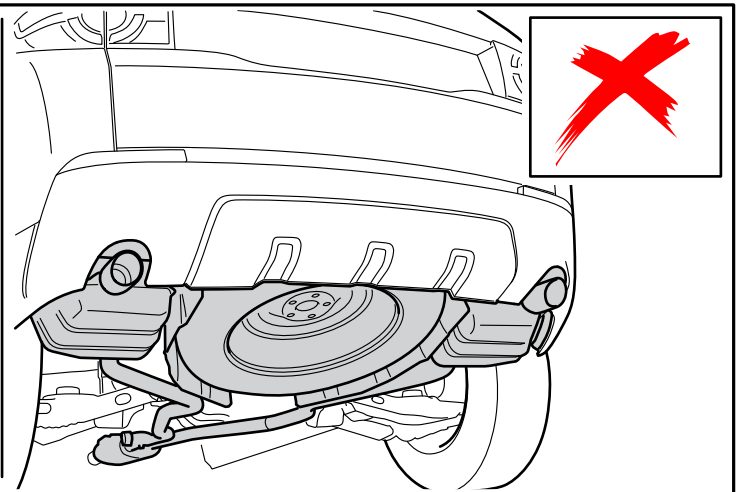
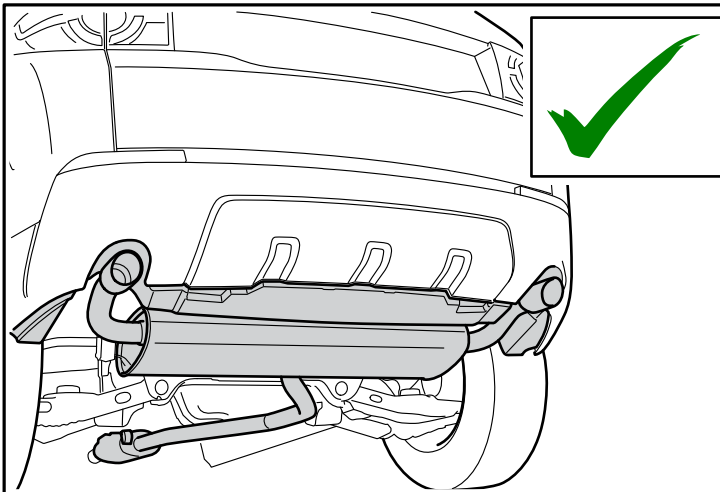
該当手順については、以下の URL を参照:

피팅 지침은 아래 URL에서 확인할 수 있습니다.

As instruções de montagem podem ser encontradas no URL abaixo:

<https://accessories-instructions.jaguar.com>

<https://accessories-instructions.landrover.com>

VPLCT0141**AUS****VPLCT0141****NAS****LR092728 / 33****LR096450****1**

The following instructions are valid for both sides of the vehicle.

以下说明适用于车辆两侧。

Die folgenden Anweisungen sind für beide Fahrzeugseiten gültig.

Les instructions suivantes sont valables pour les deux côtés du véhicule.

Le seguenti istruzioni sono valide per entrambi i lati del veicolo.

Las siguientes instrucciones son válidas para ambos lados del vehículo.

As instruções seguintes são válidas para ambos os lados do veículo.

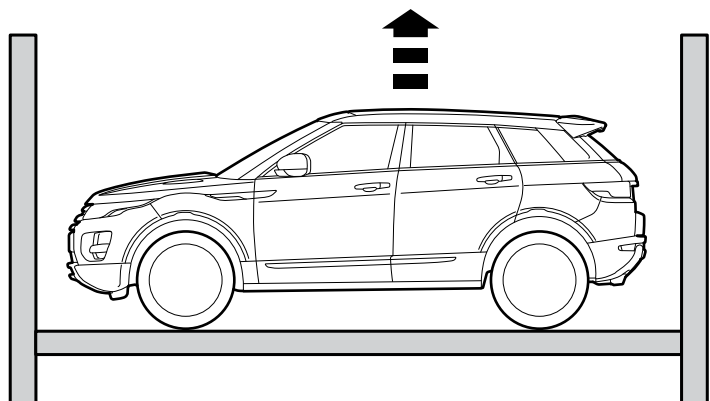
Следующие инструкции действительны для обеих сторон автомобиля.

De volgende instructies gelden voor beide zijden van het voertuig.

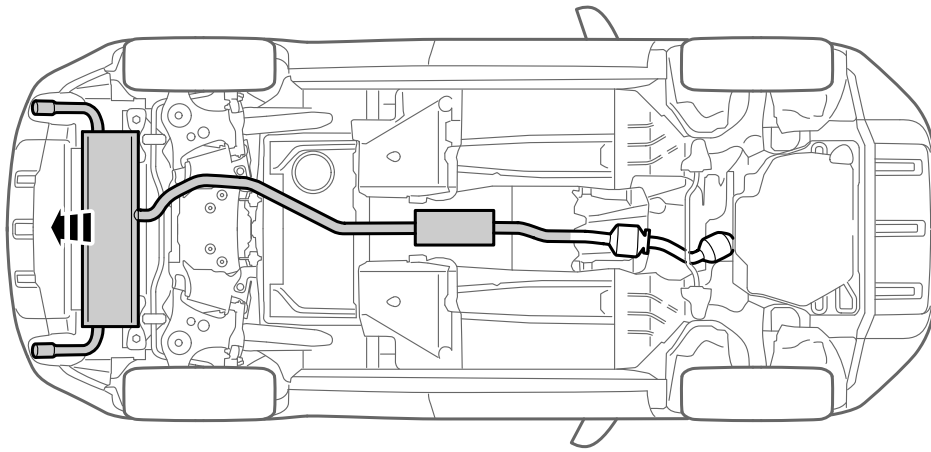
車両の両サイドに対して、以下の指示に従う。

다음 지침은 차량의 양쪽에 모두 적용됩니다.

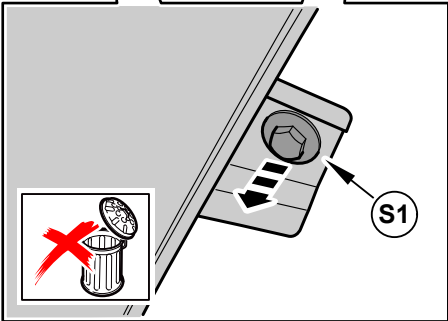
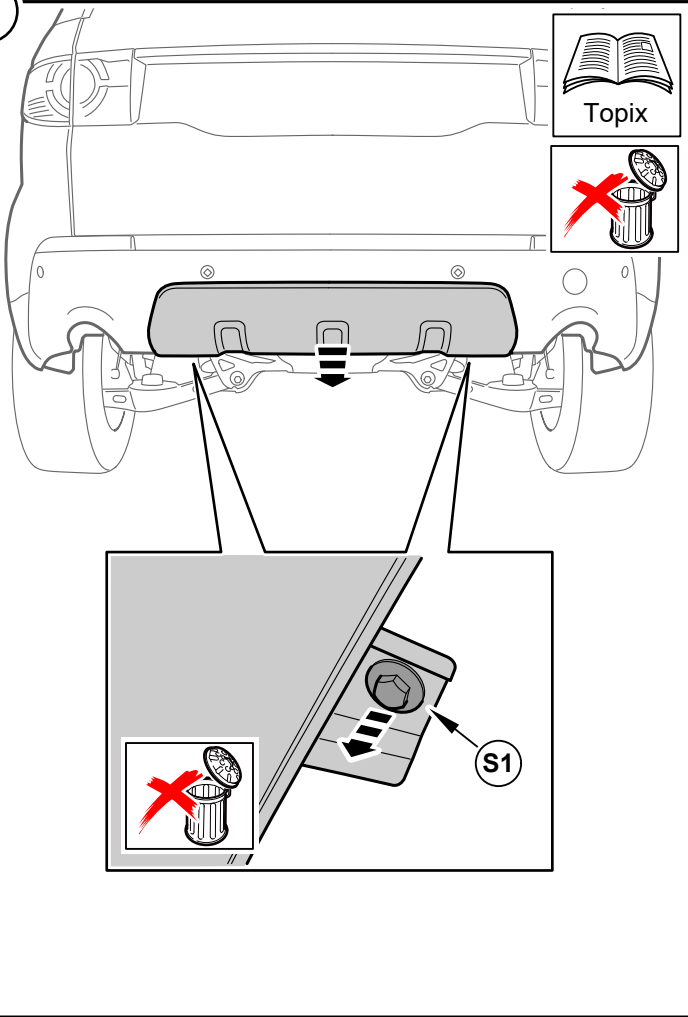
As instruções a seguir são válidas para ambos os lados do veículo.



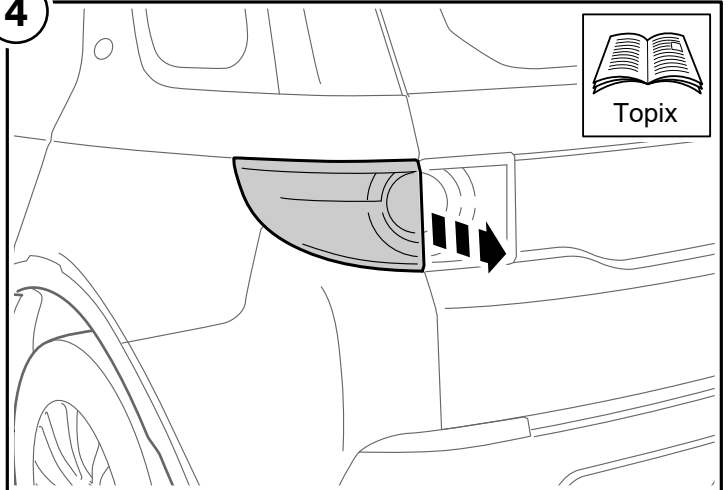
2



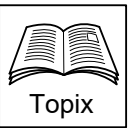
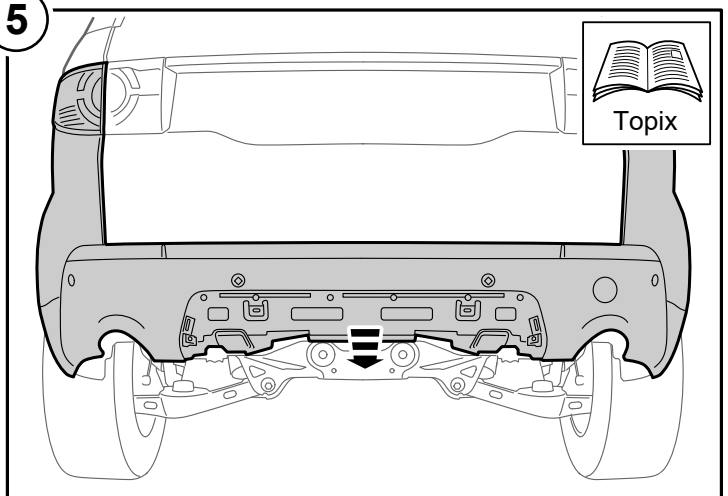
3



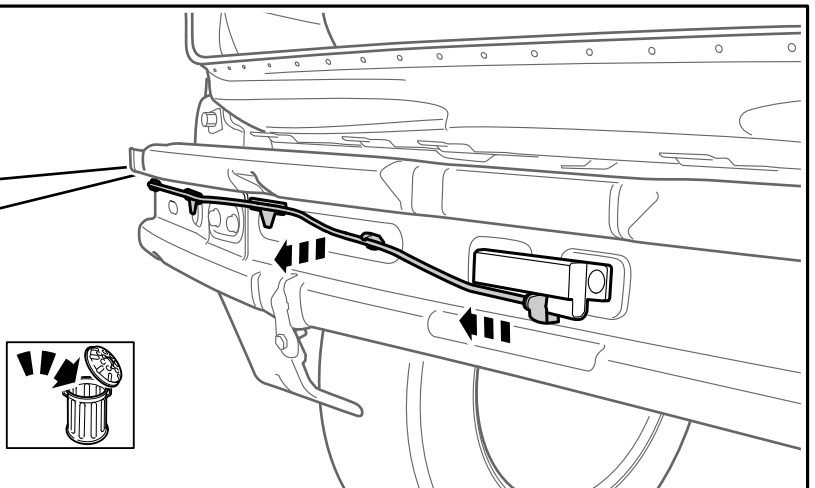
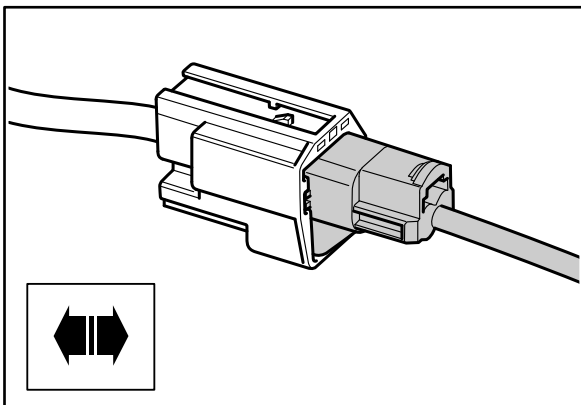
4



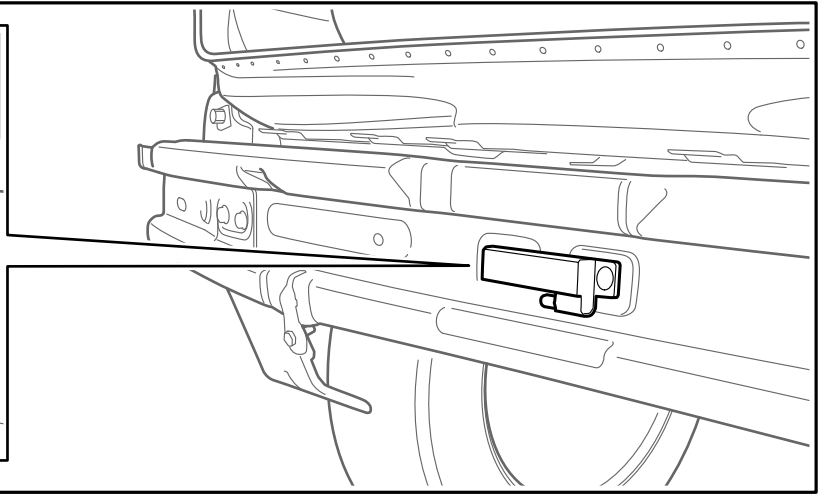
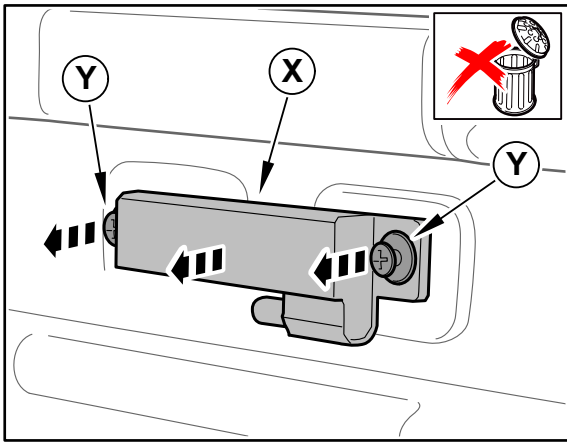
5



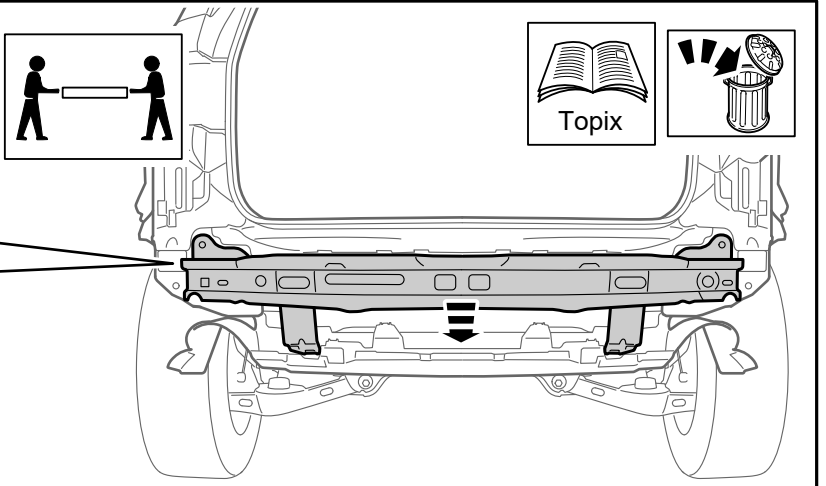
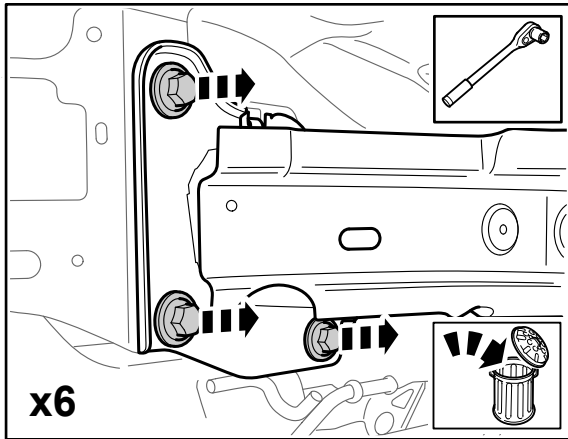
6



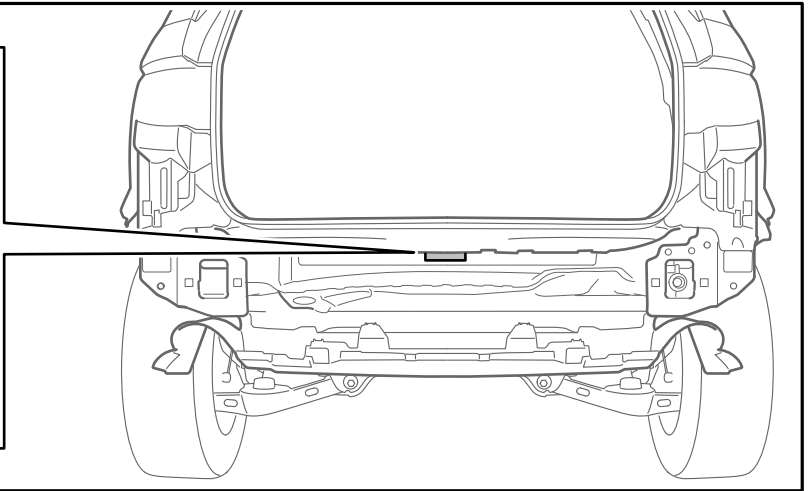
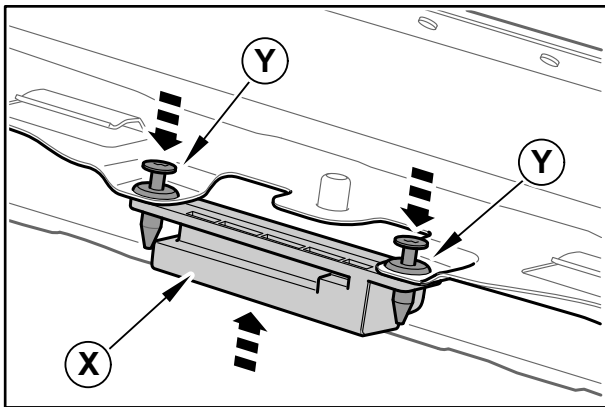
7



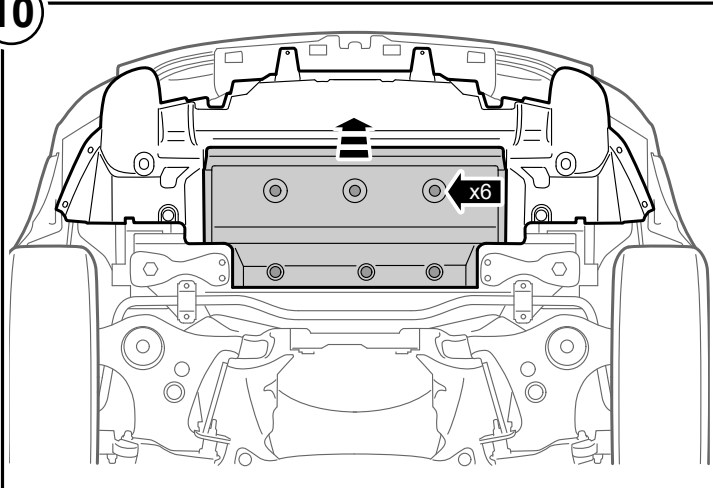
8



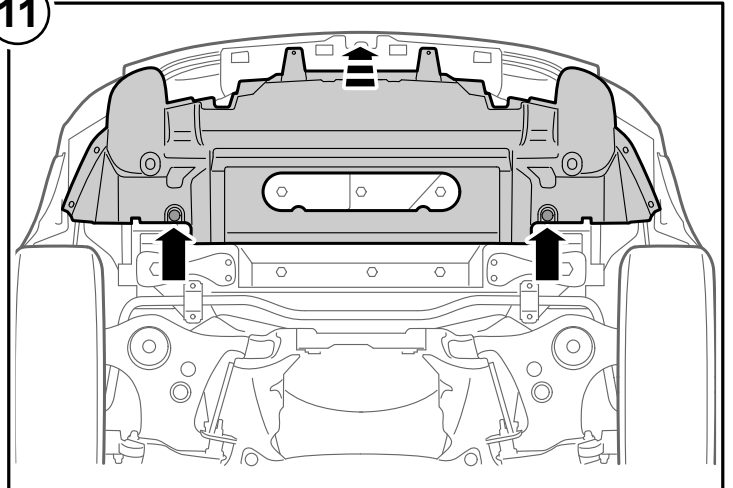
9



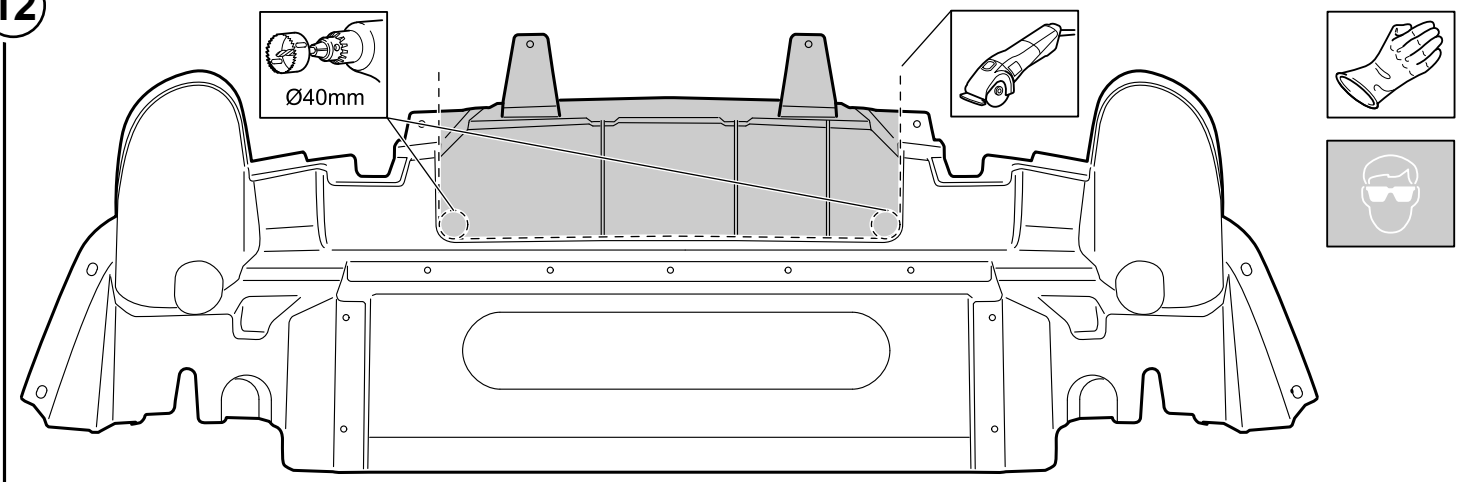
10



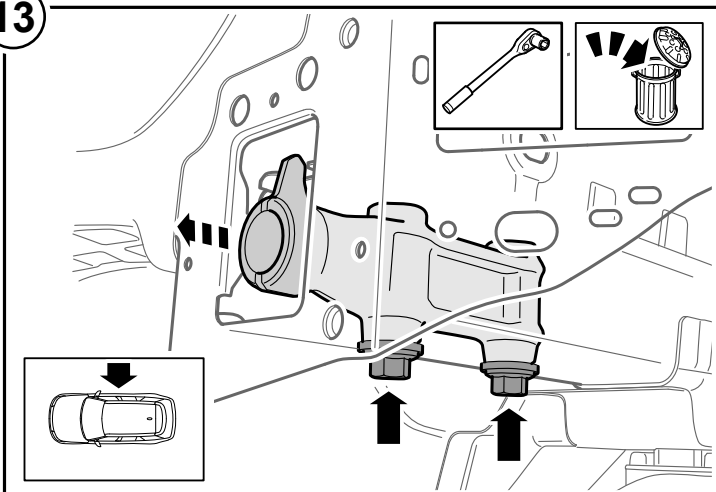
11



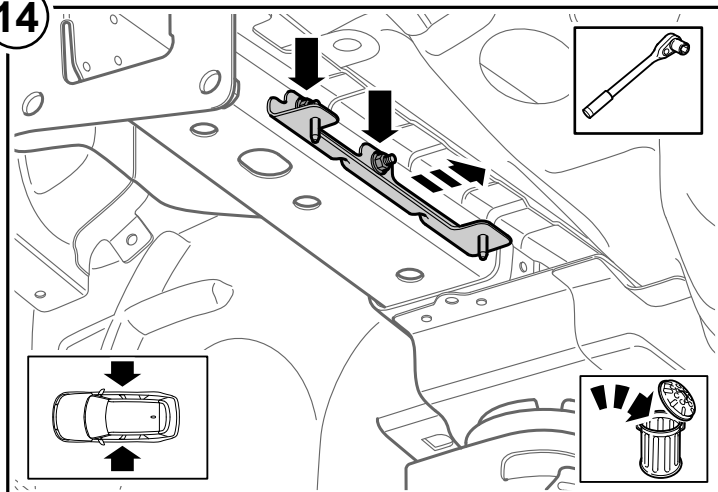
12



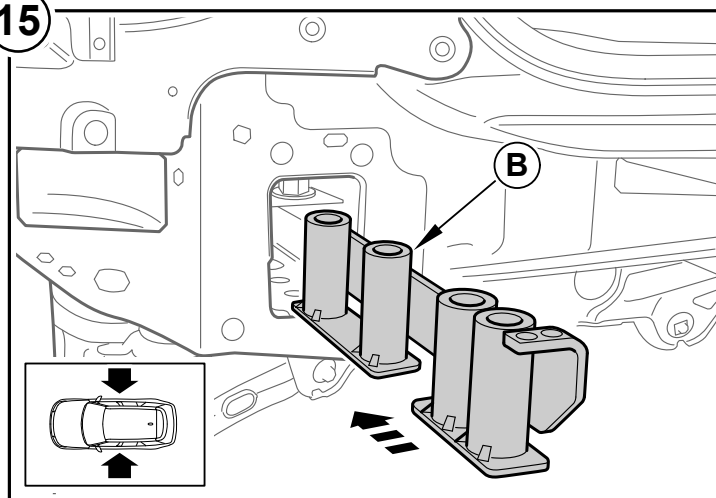
13



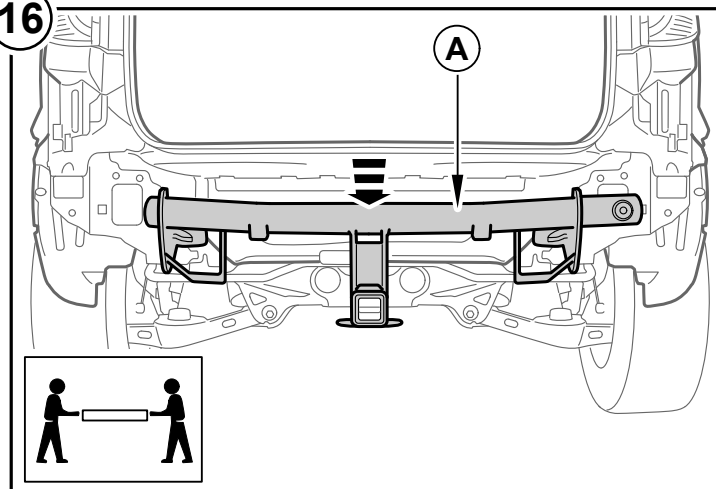
14



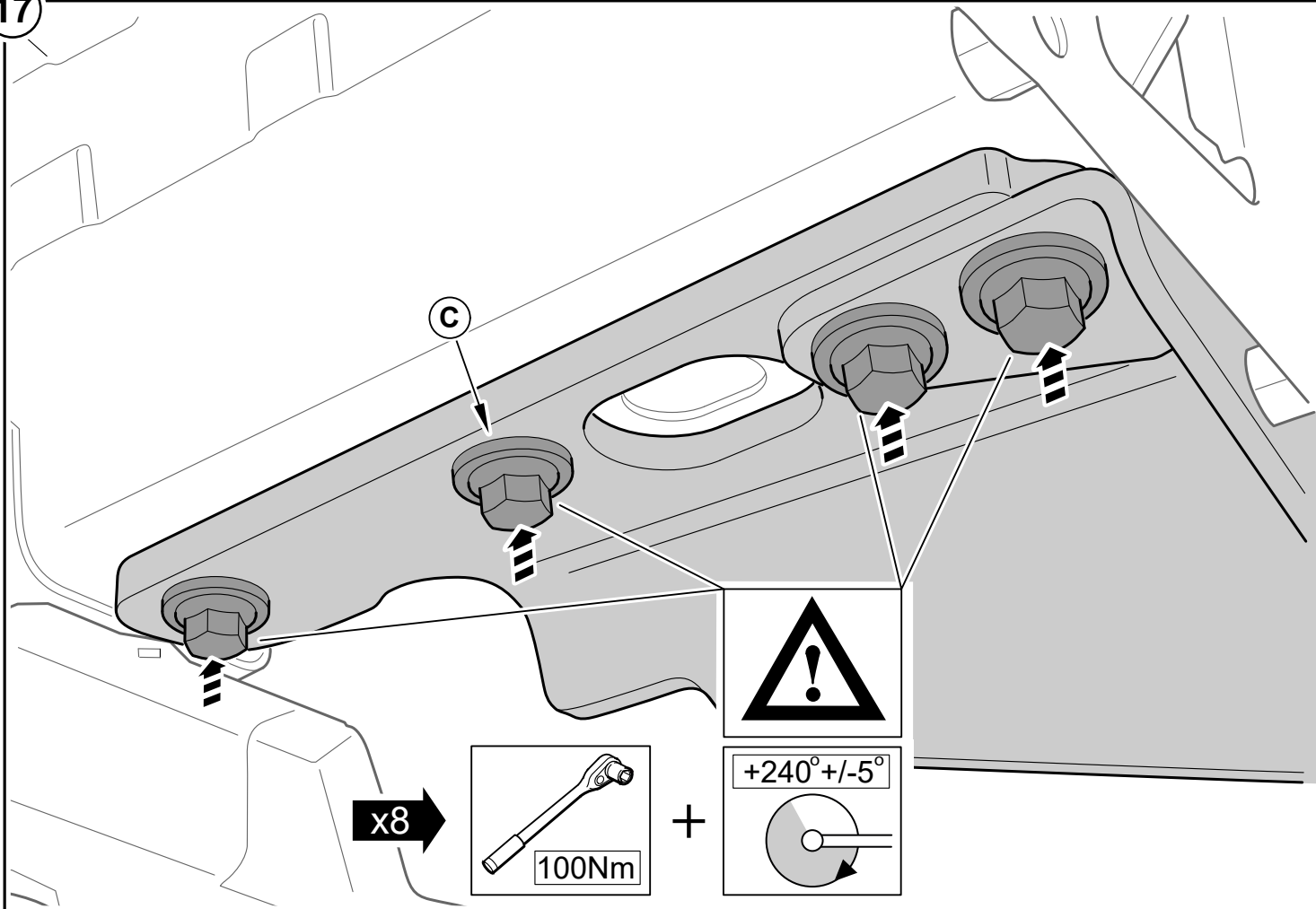
15



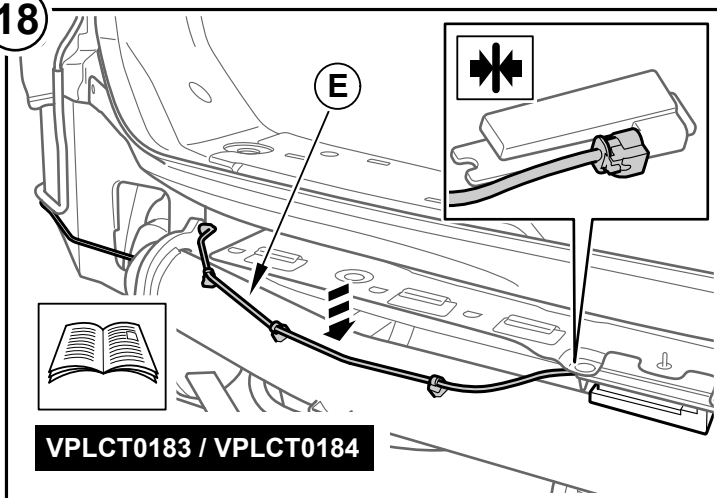
16



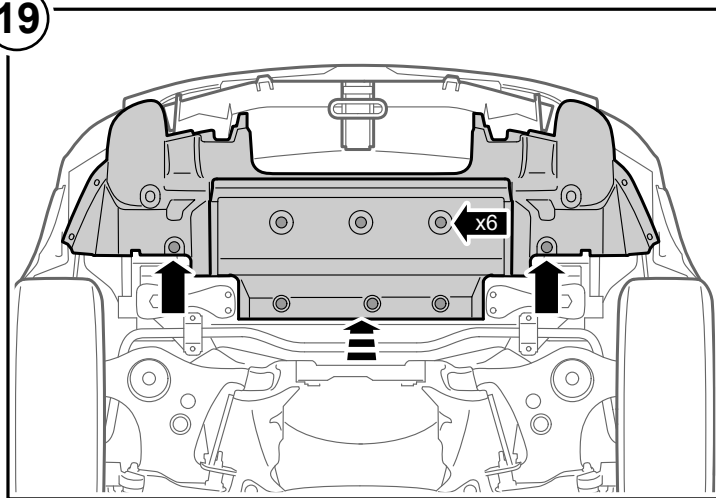
17



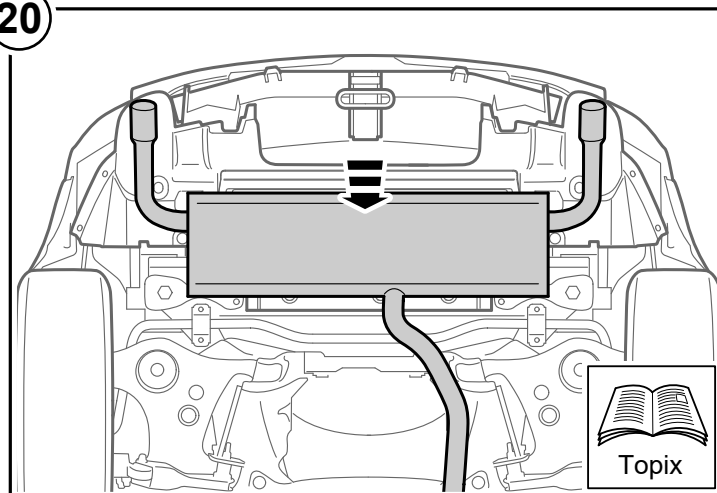
18



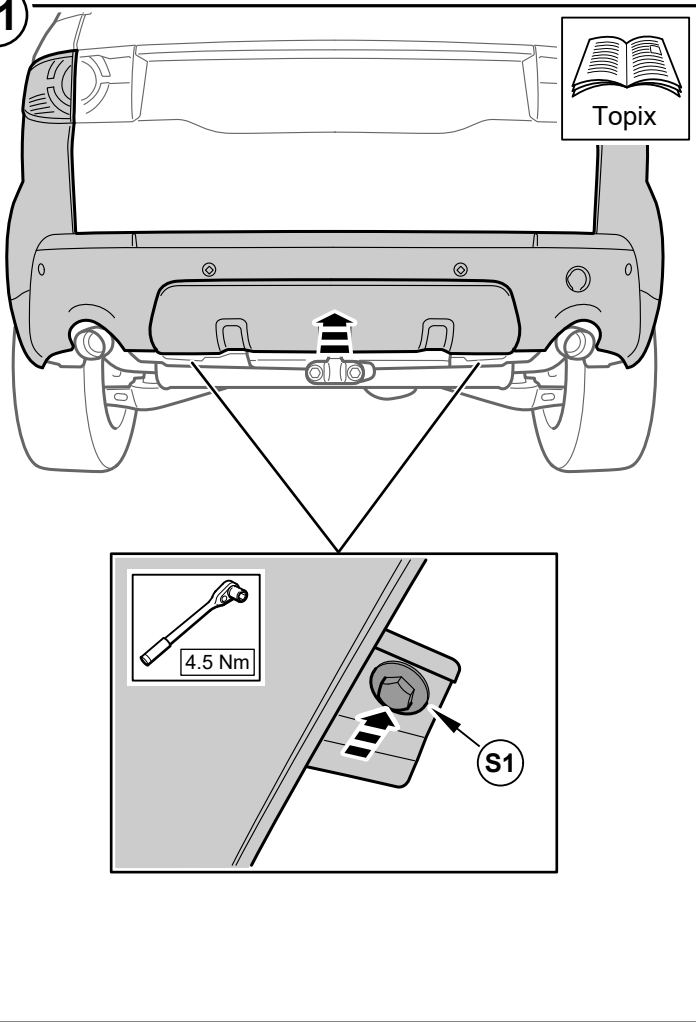
19



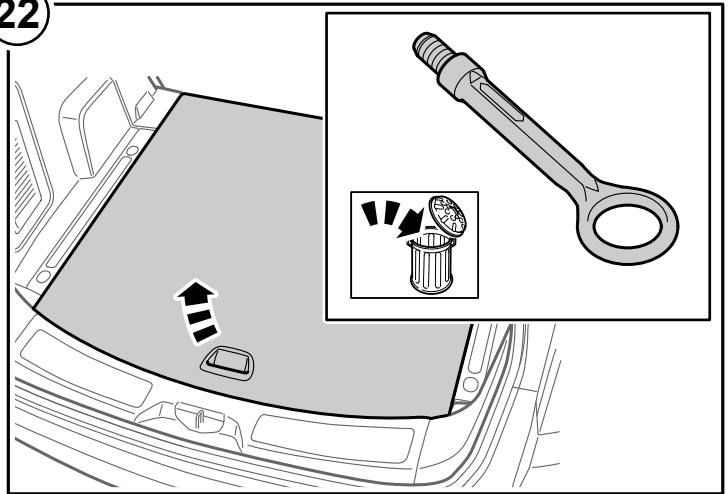
20



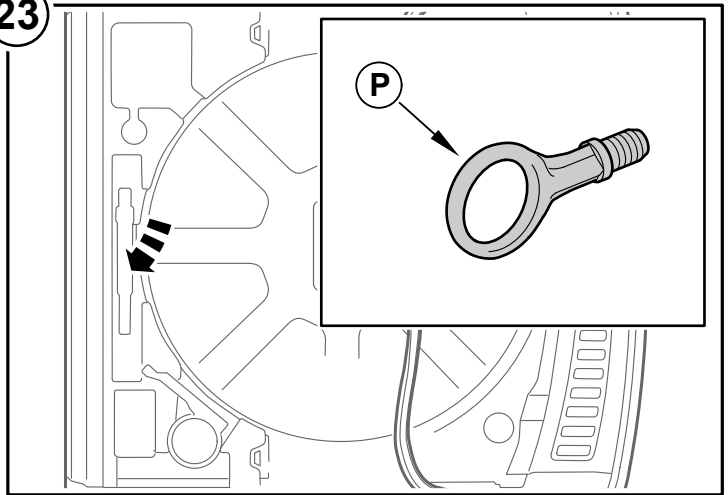
21



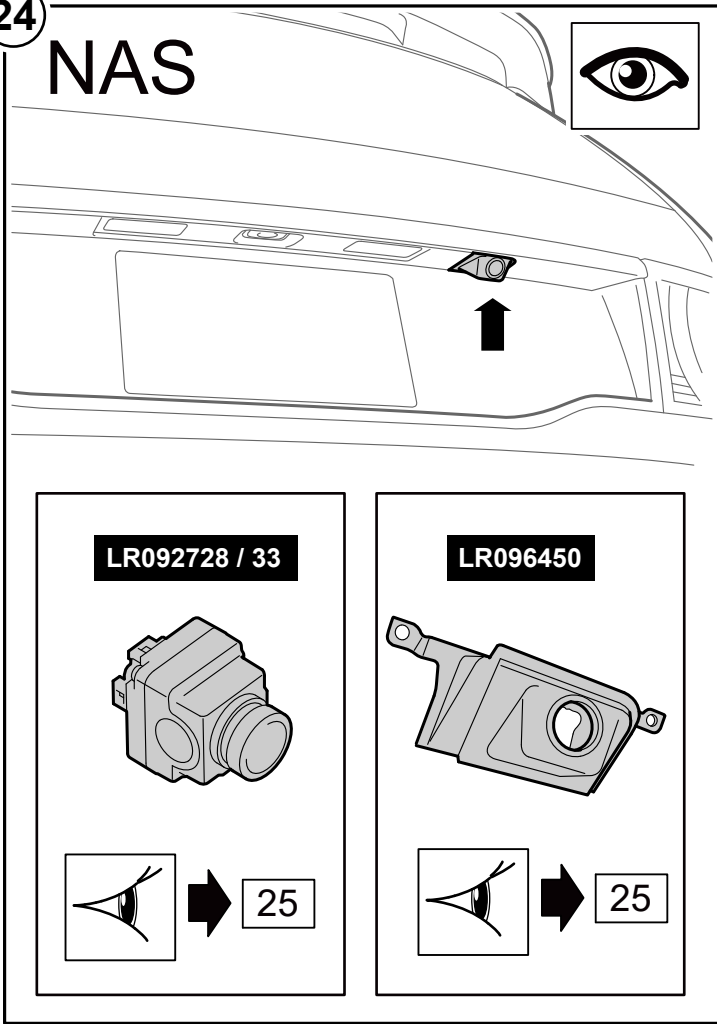
22



23

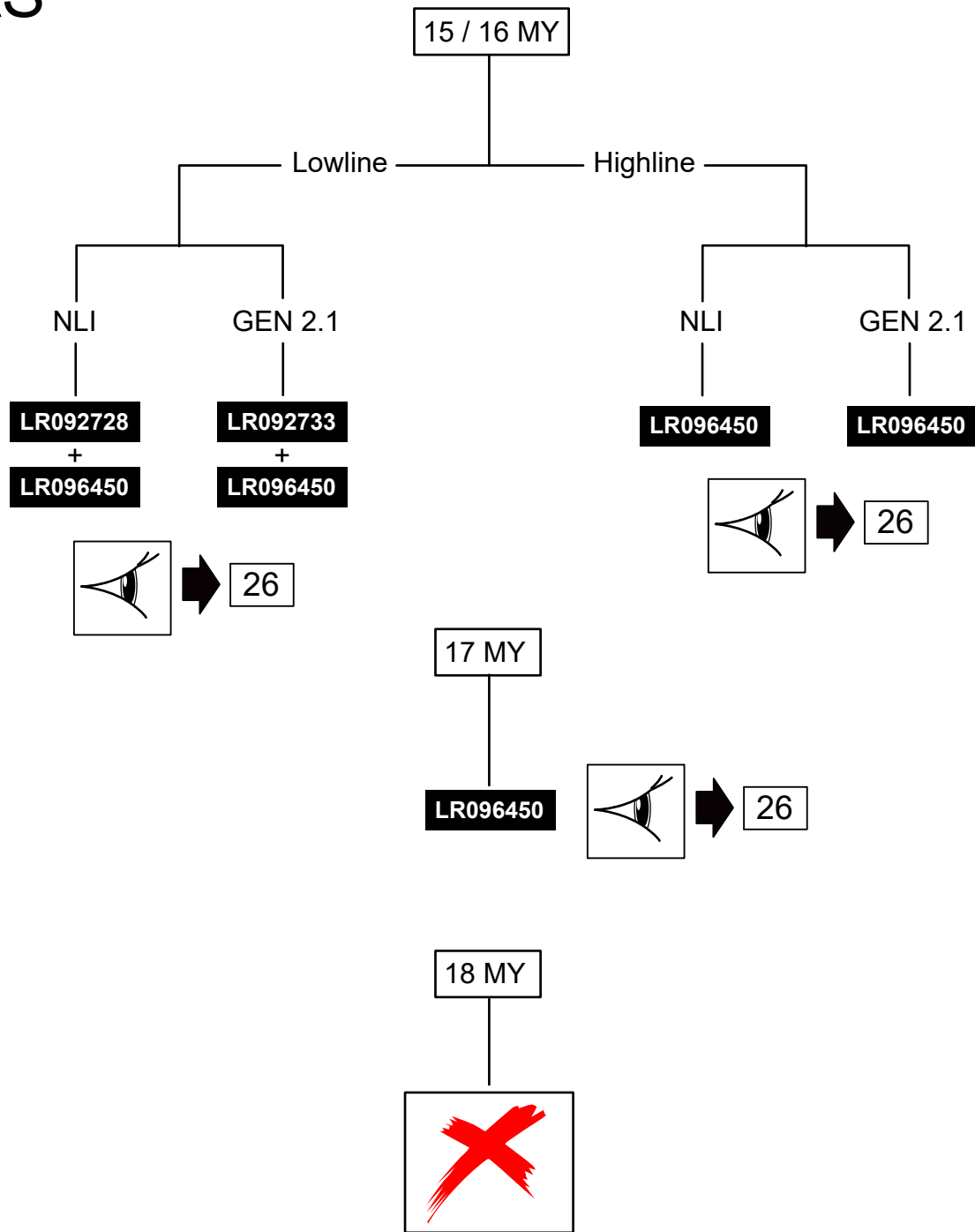


24

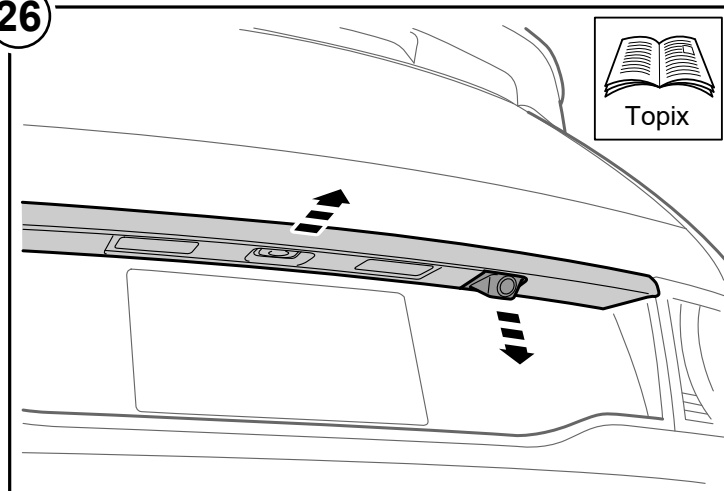


25

NAS



26



NAS