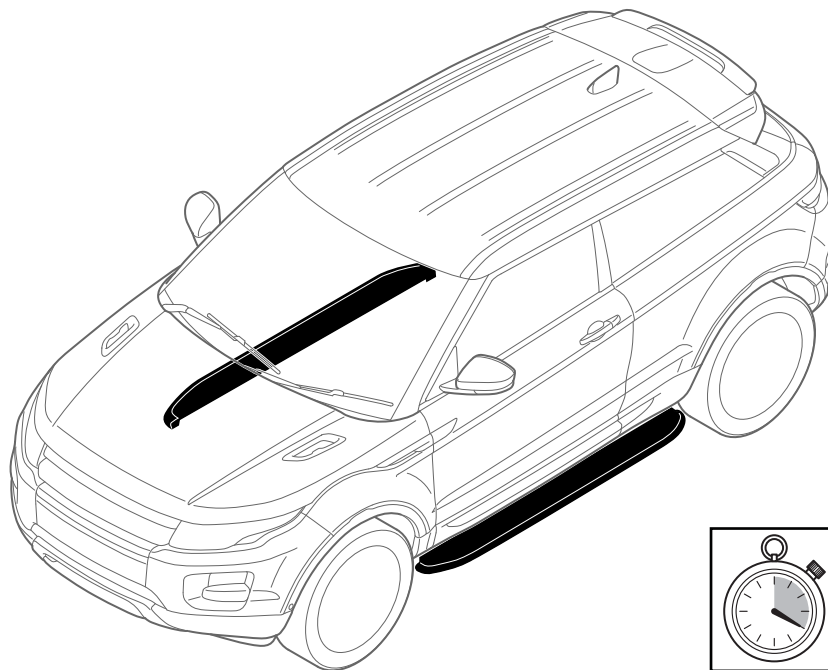


LAND ROVER

Range Rover Evoque

Fixed Side Steps-Dynamic

FITTING INSTRUCTION



安装说明
固定式侧踏板

EINBAUANLEITUNG
Feste Trittstufen

INSTRUCTION DE MONTAGE
Marchepieds latéraux fixes

ISTRUZIONI PER L'USO
Predellini fissi

INSTRUCCION DE MONTAJE
Estribos laterales fijos

INSTRUÇÕES DE MONTAGEM
Estribos laterais fixos

Инструкции по установке
Неподвижные боковые подножки

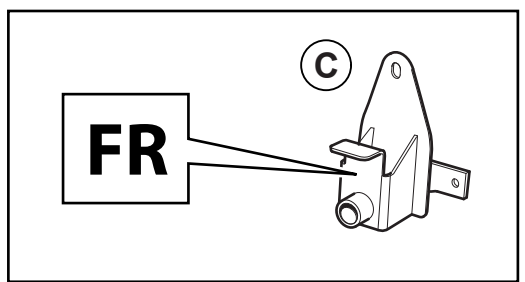
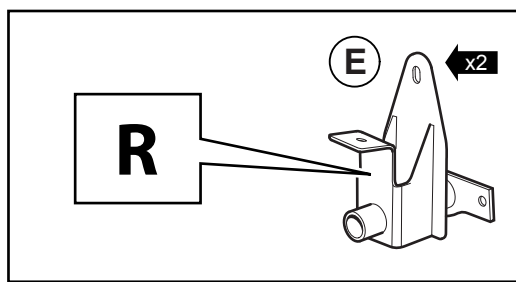
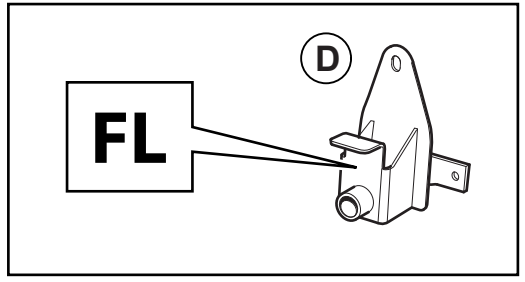
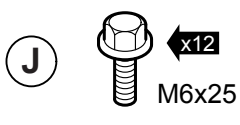
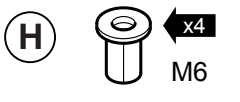
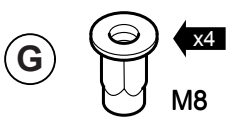
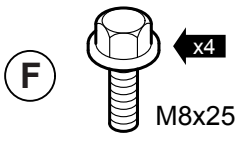
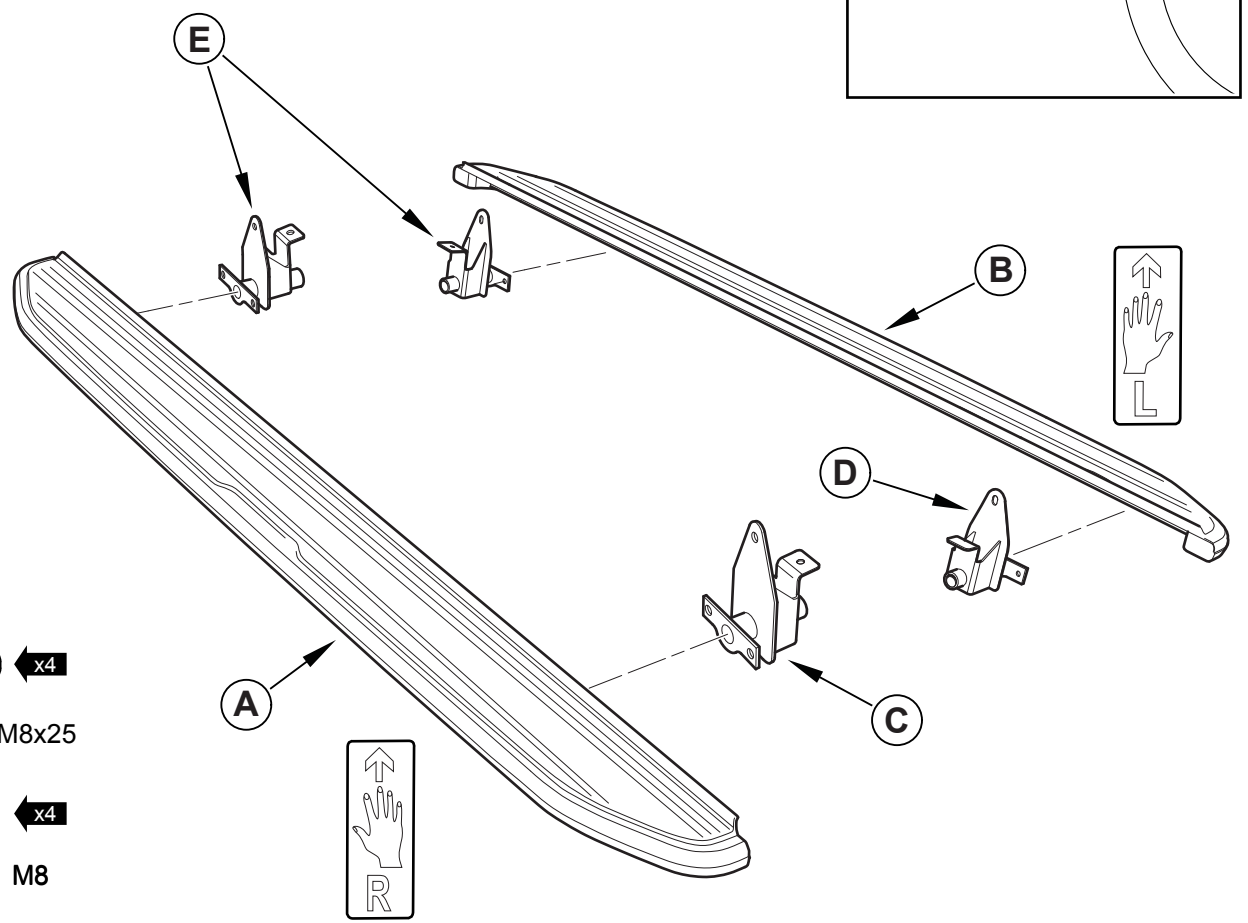
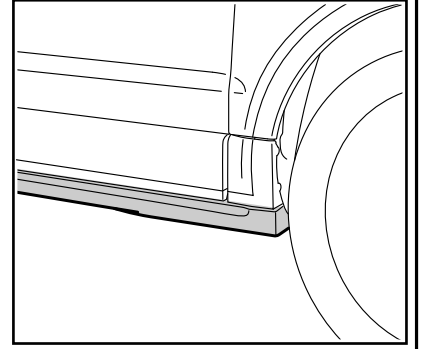
MONTAGEHANDLEIDING
Vaste treeplanken

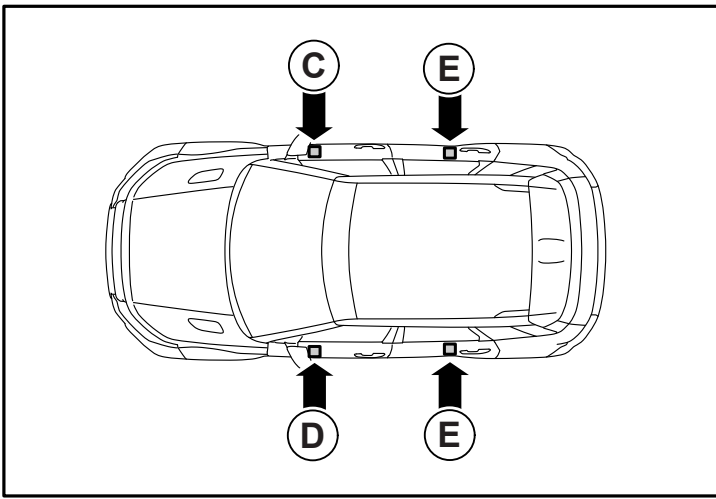
取付用マニュアル
固定サイド ステップ

설치 지침
스테인레스강 사이드 튜브

Instruções de instalação
Tubos laterais de aço inoxidável







The following instructions are valid for both sides of the vehicle.

以下说明适用于车辆两侧。

Die folgenden Anweisungen gelten für beide Seiten des Fahrzeugs.

Les instructions suivantes sont valables pour les deux côtés du véhicule.

Le seguenti istruzioni sono valide per entrambi i lati del veicolo.

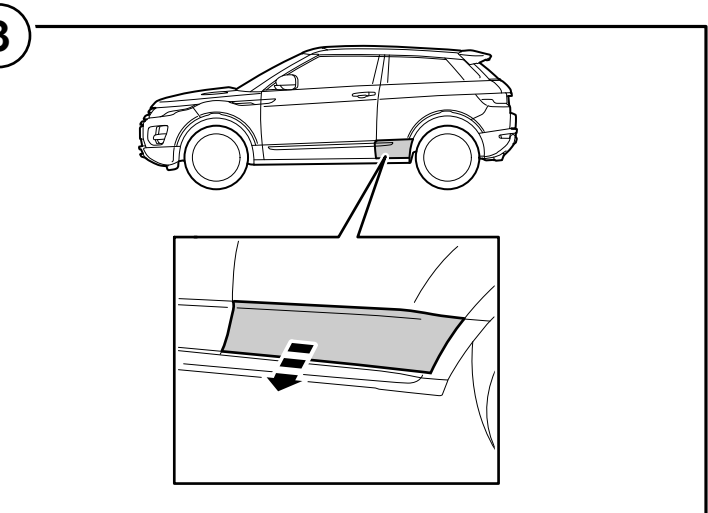
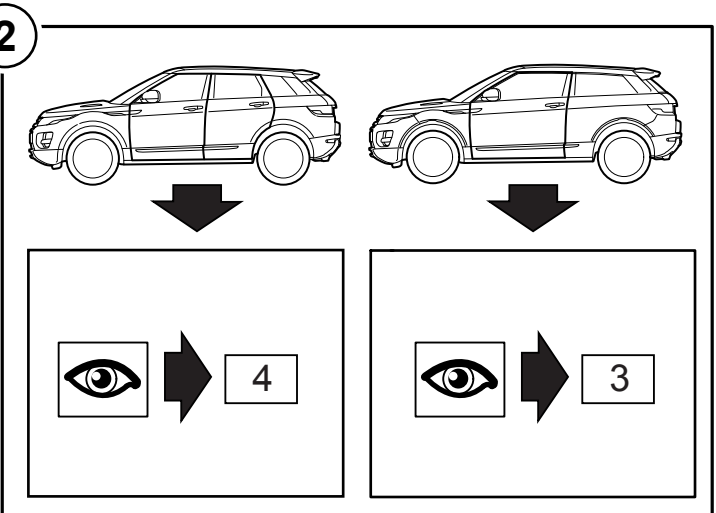
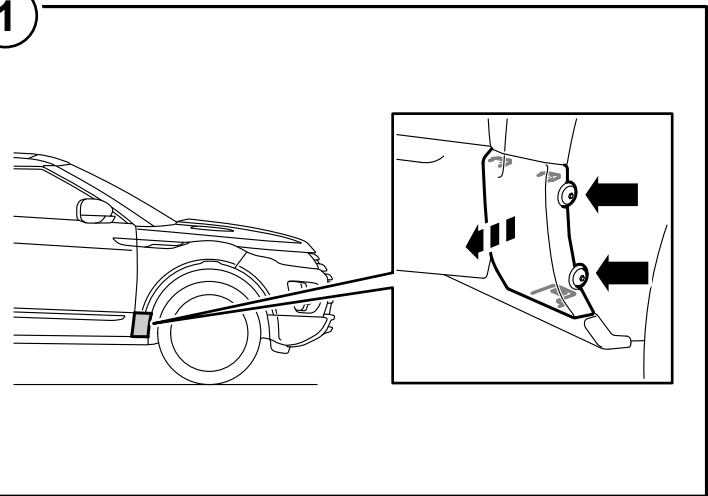
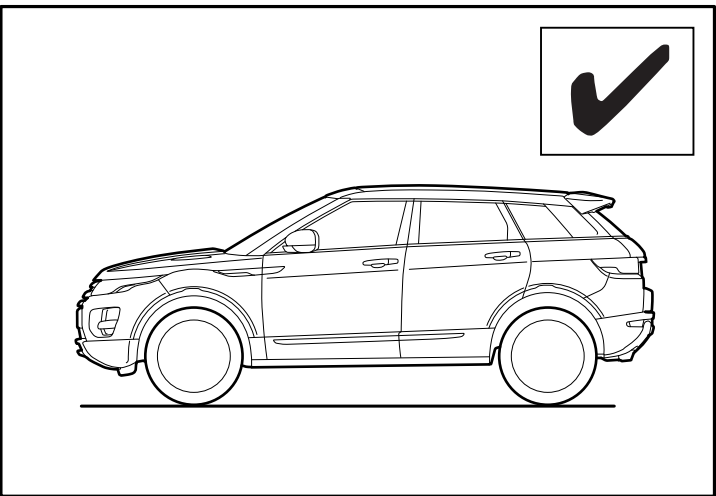
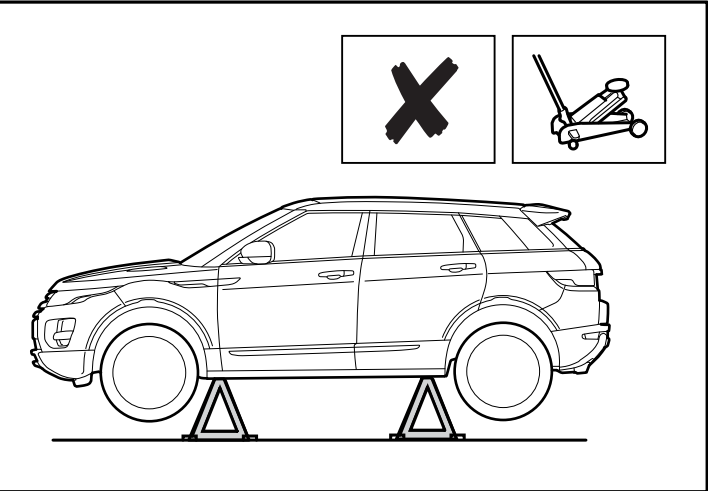
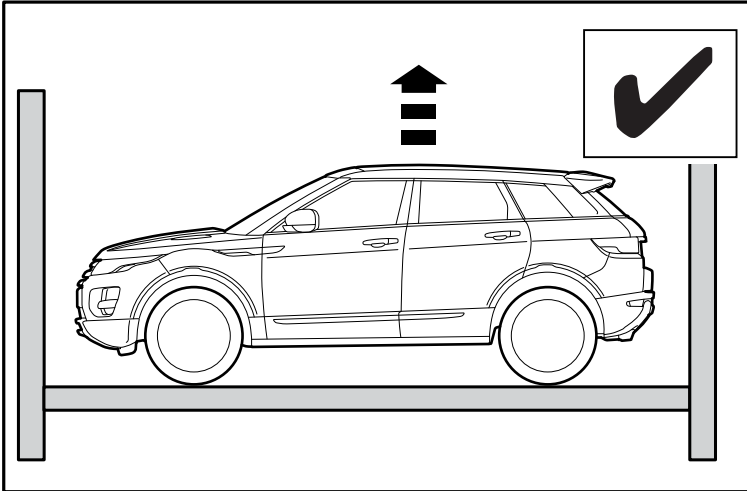
Las siguientes instrucciones son válidas para ambos lados del vehículo.

As instruções seguintes são válidas para ambos os lados do veículo.

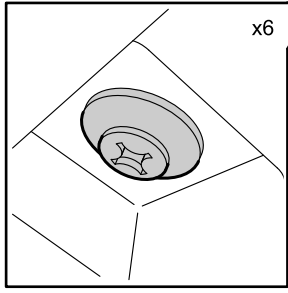
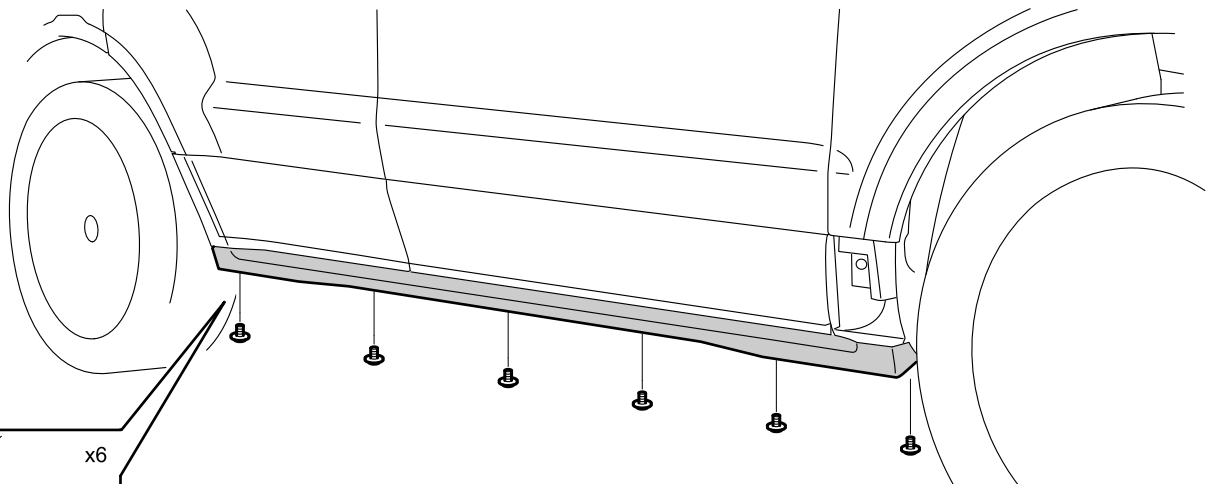
Приведенные инструкции действительны для обеих сторон автомобиля.

De volgende instructies gelden voor beide zijden van het voertuig.

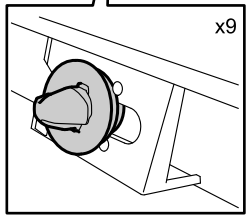
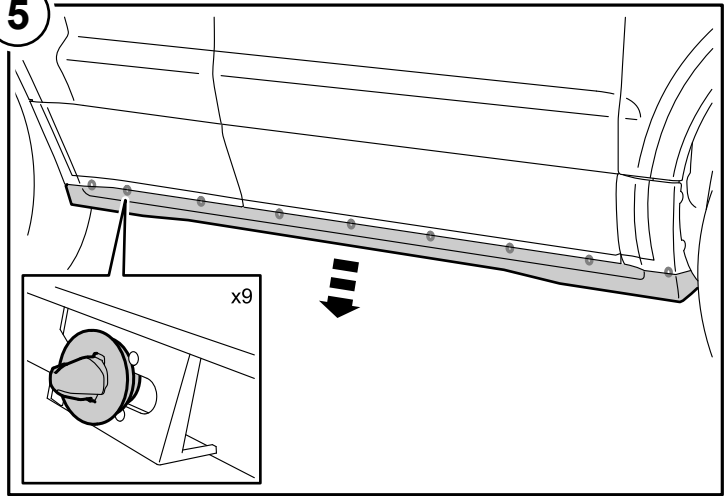
車両の両サイドに対して、以下の指示に従う。



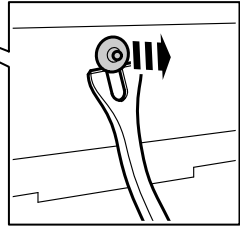
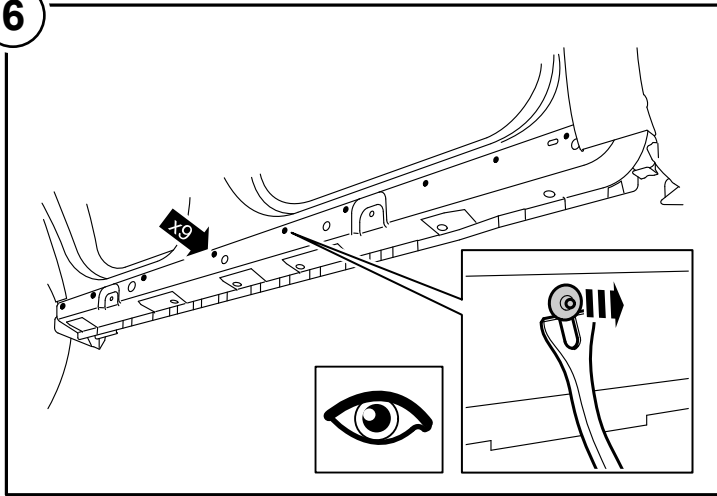
4



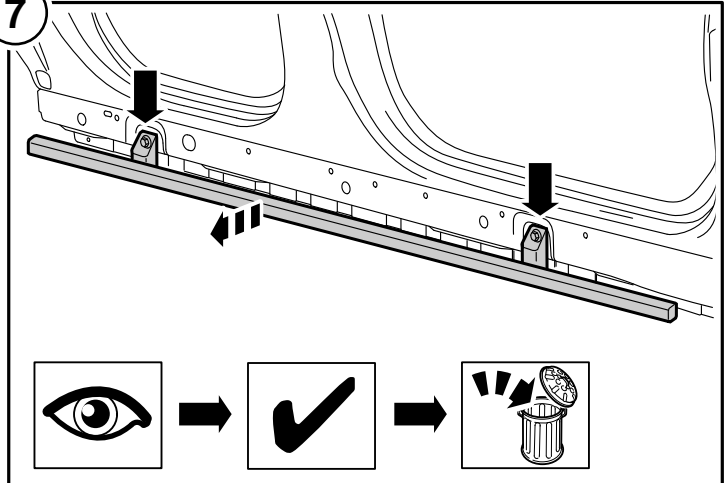
5



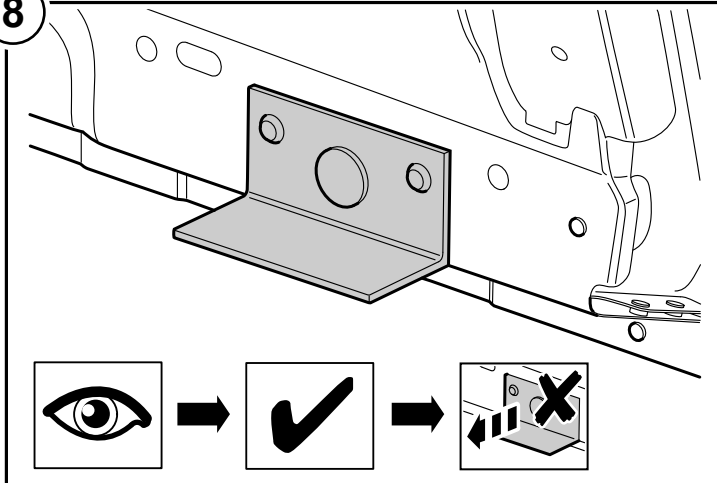
6



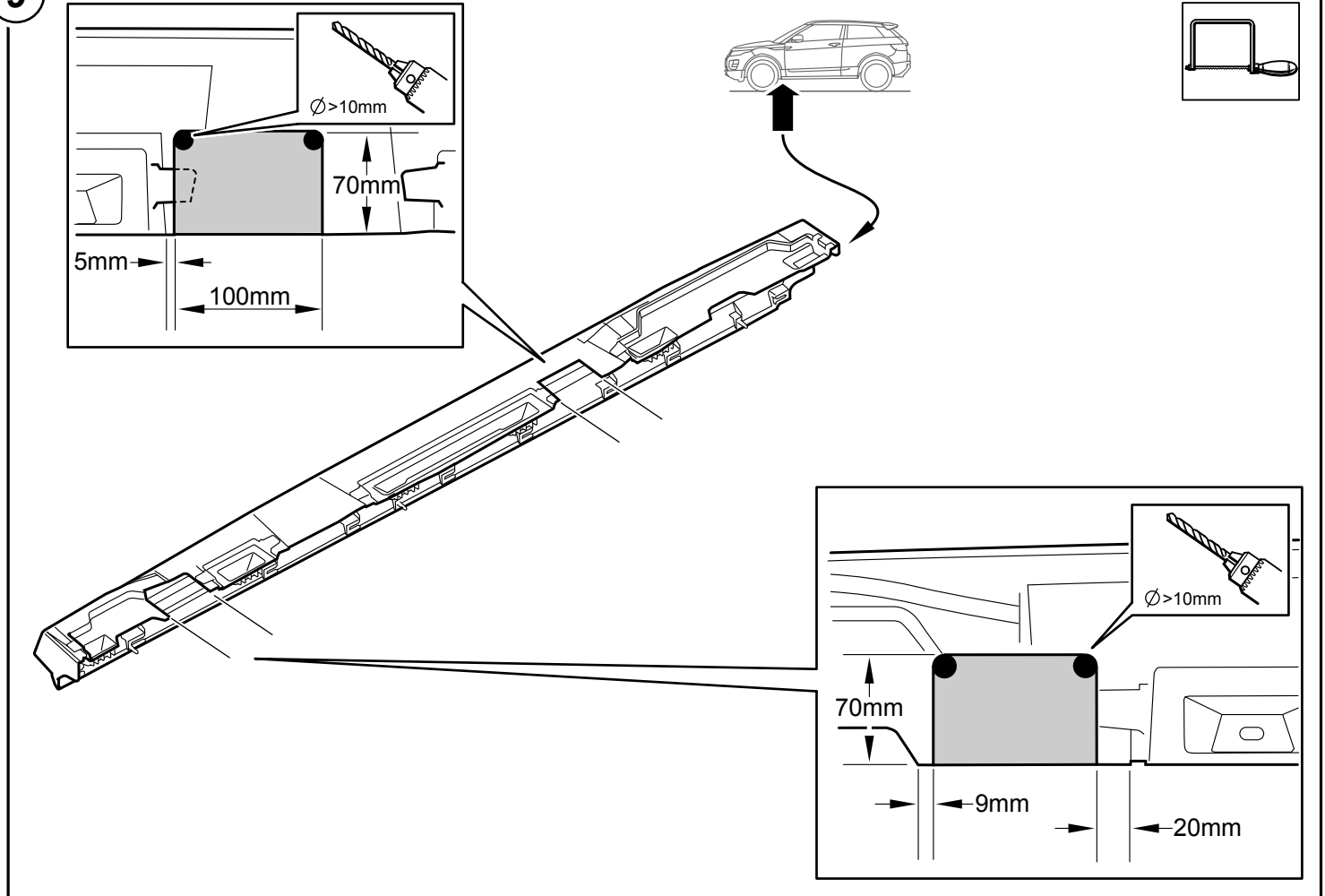
7



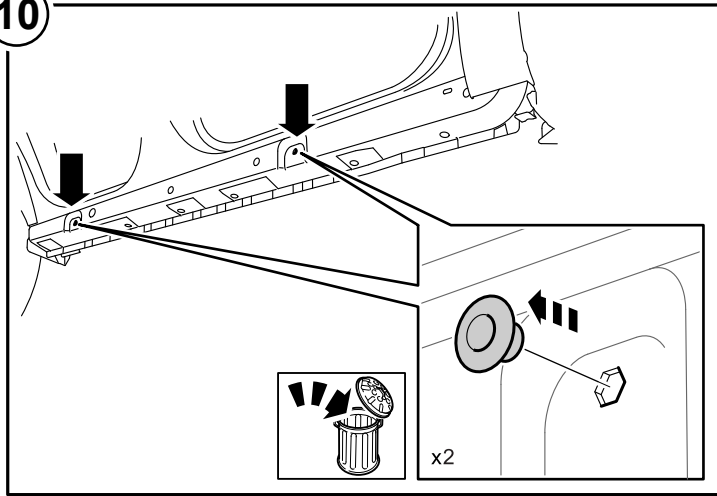
8



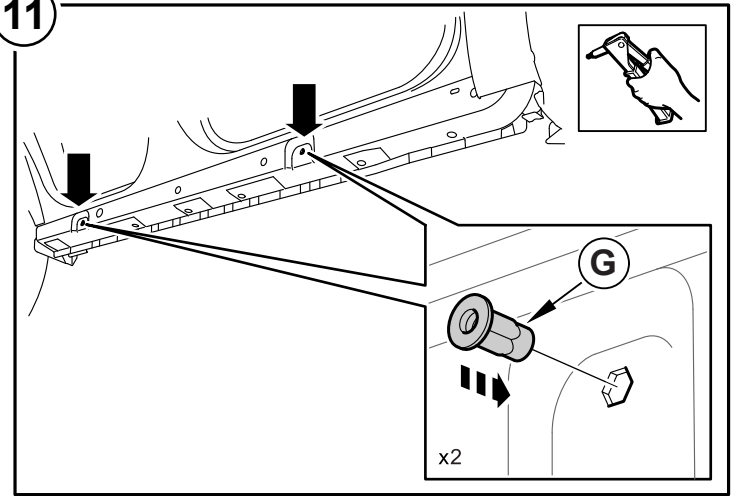
9



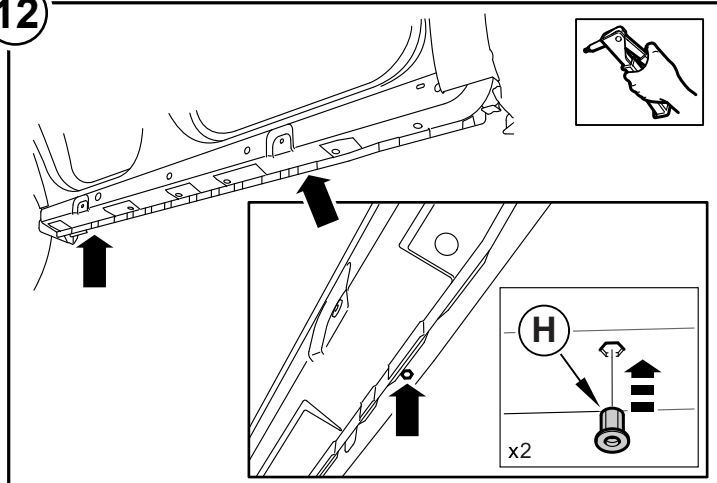
10



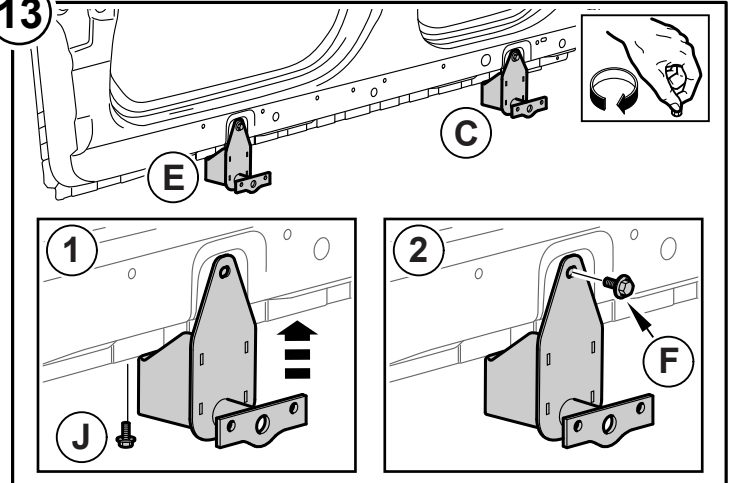
11



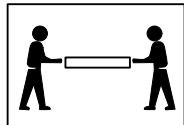
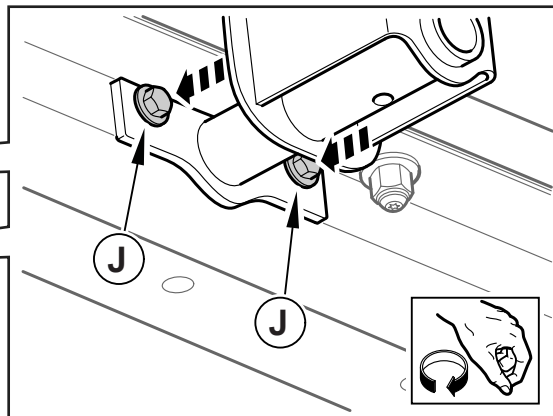
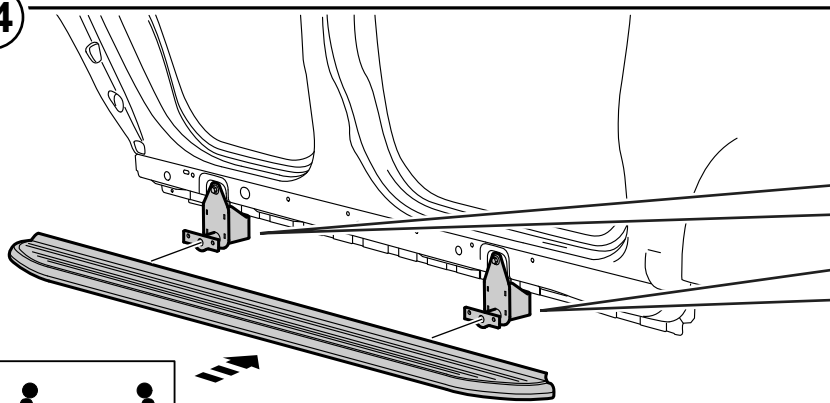
12



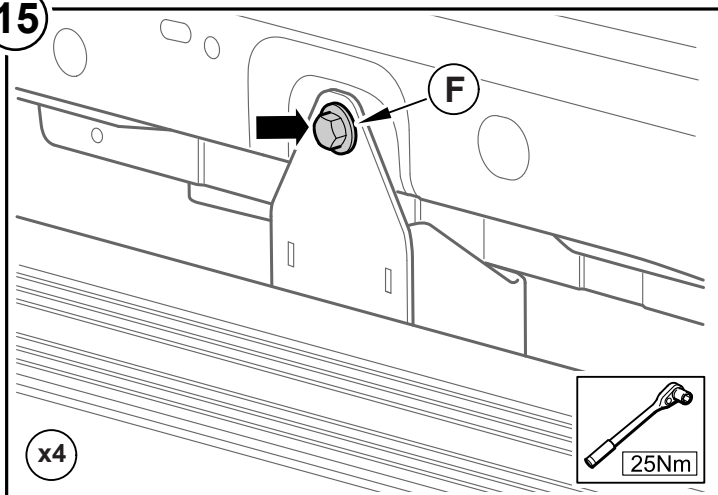
13



14



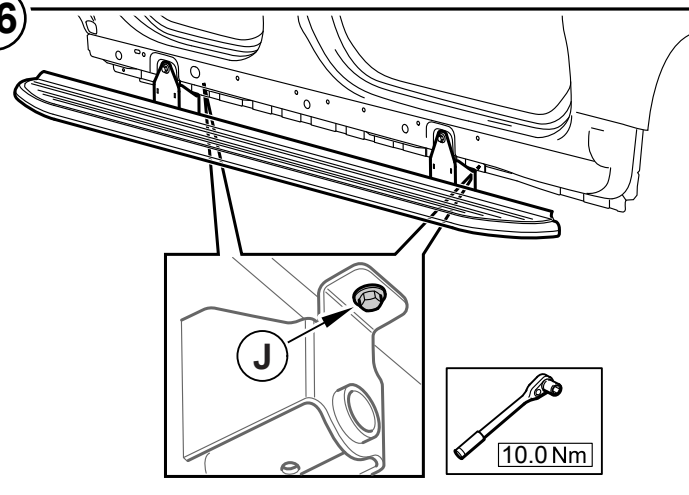
15



x4

25Nm

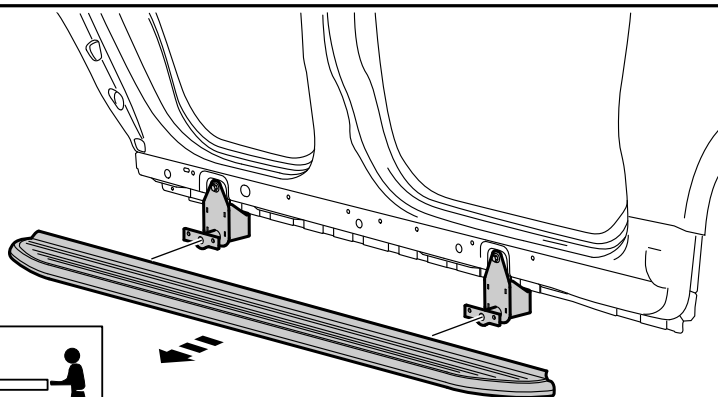
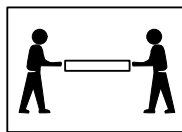
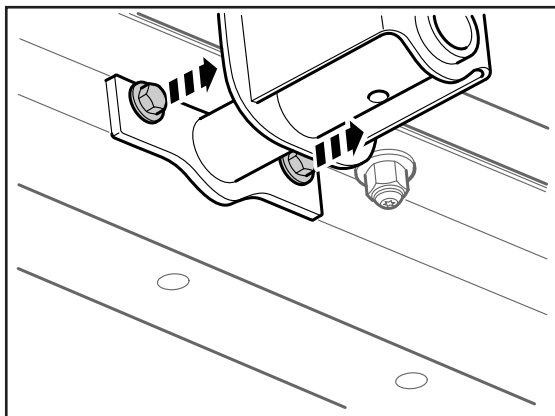
16



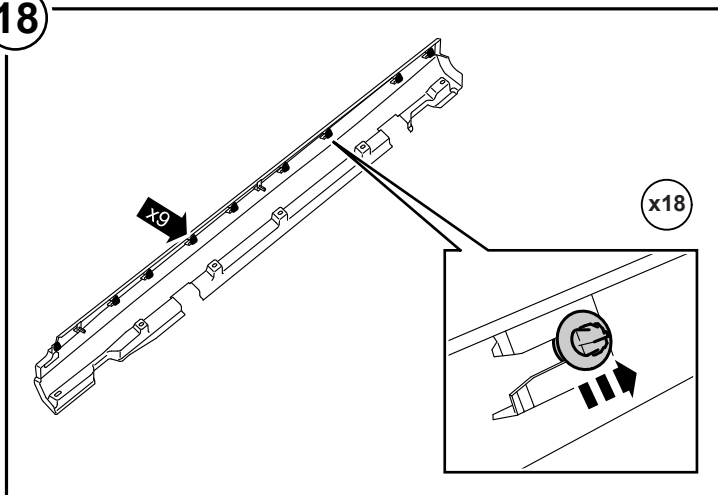
J

10.0Nm

17

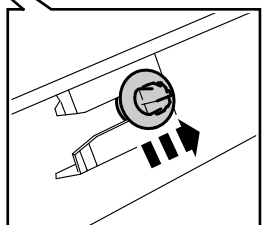


18

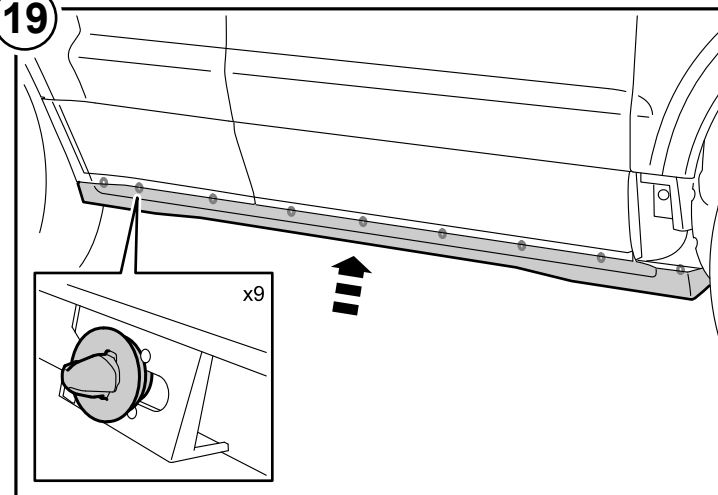


x9

x18

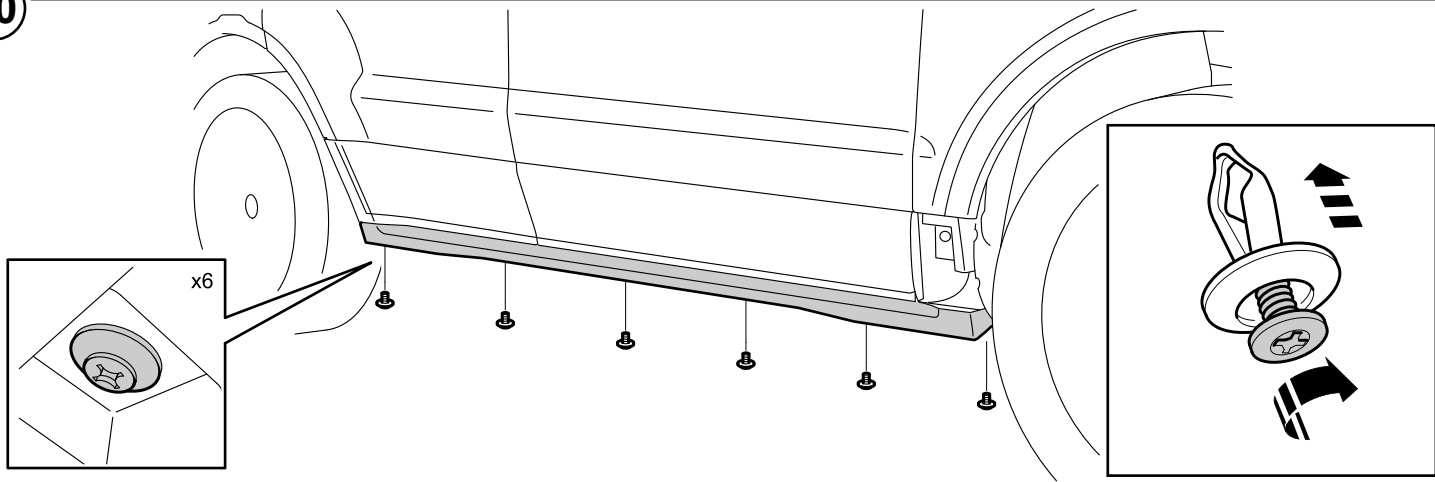


19

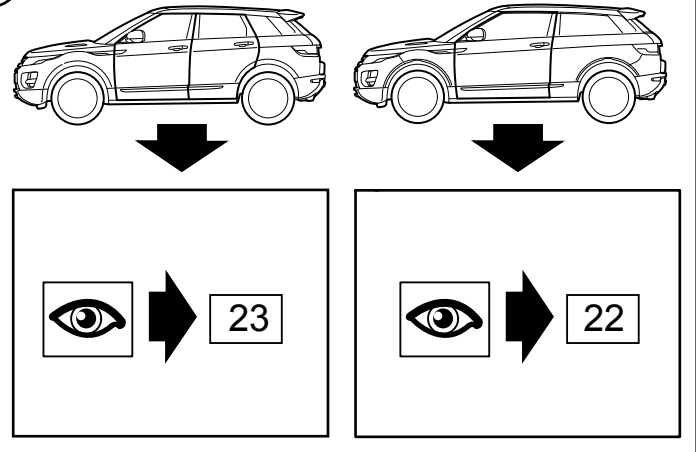


x9

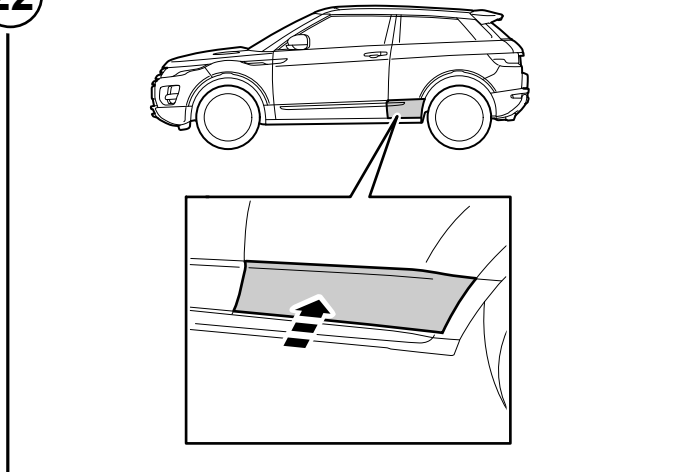
20



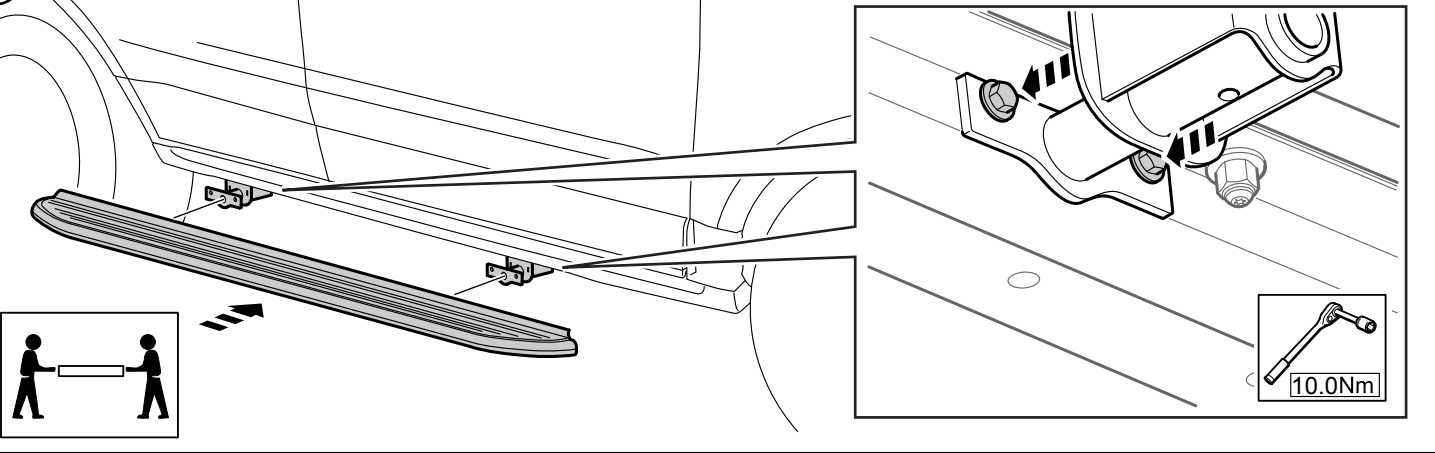
21



22



23



24

