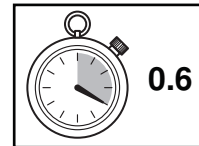
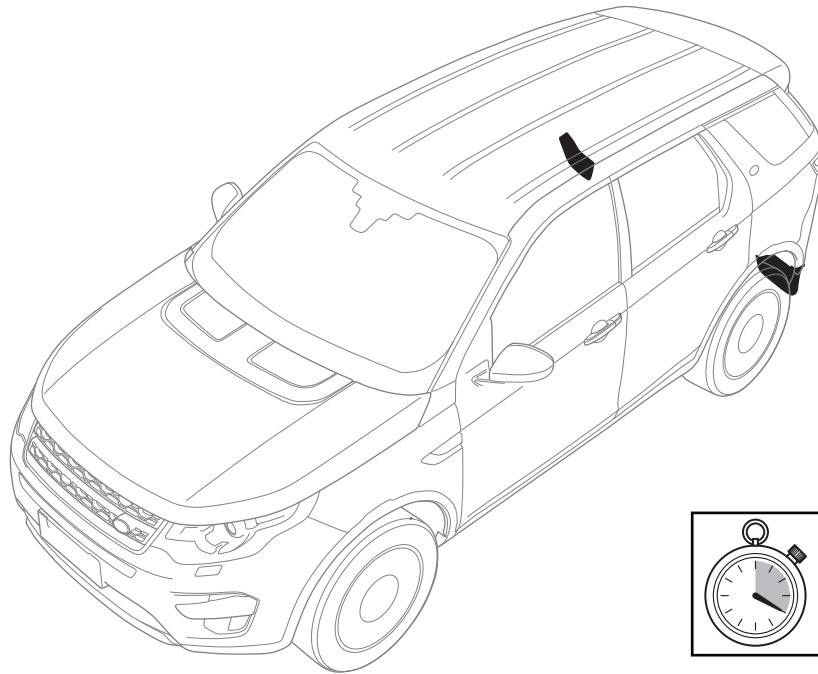


LAND ROVER

Discovery Sport

Rear Mudflaps - 7 Seater, with Spare Wheel *FITTING INSTRUCTION*



安装说明
后挡泥板 日 座，双排气管

EINBAUANLEITUNG
Schmutzfänger hinten, 7-sitzer mit Reserverad

INSTRUCTION DE MONTAGE
Bavettes garde-boue arrière, 7 places + roue de secours

ISTRUZIONI PER L'USO
Paraspruzzi posteriori, 7 posti + ruota di scorta

INSTRUCCION DE MONTAJE
Faldillas guardabarros traseras, 7 asientos + rueda de repuesto

INSTRUÇÕES DE MONTAGEM
Palas dos guarda-lamas traseiros, 7 lugares + roda sobresselente

Инструкции по установке
Задние брызговики – 7-местный автомобиль с запасным колесом

MONTAGEHANDLEIDING
Spatlappen achter, 7 zitplaatsen + reservewiel

取付用マニュアル
リヤ マッドフラップ、7シート + スペア ホイール

WARNING!

Accessories which are not properly fitted can be dangerous. Read the instructions carefully prior to fitting. Whilst fitting, comply with instructions at all times. If in doubt, contact your nearest approved dealer.

警告!

未恰当地安装配件将造成安全隐患。[安装前，请仔细阅读说明书。[安装时，请始终遵照说明书。[如有疑问，请就近联系经认可的经销商。

ACHTUNG!

Von nicht einwandfrei verstaute Gegenständen können Gefahren ausgehen. Vor dem Einbau die Anleitung sorgfältig lesen. Während des Einbaus immer die Anleitung beachten. Im Zweifelsfall einen Vertragspartner zu Rate ziehen.

AVERTISSEMENT!

Les accessoires montés de manière incorrecte peuvent présenter un danger. Lire attentivement les instructions avant de procéder au montage. Se référer systématiquement aux instructions pendant le montage. En cas de doute, contacter le concessionnaire agréé le plus proche.

AVVERTENZA!

Gli accessori non montati correttamente possono essere pericolosi. Leggere attentamente le istruzioni prima del montaggio. Durante il montaggio, attenersi scrupolosamente alle istruzioni. In caso di dubbi, contattare il concessionario più vicino.

ADVERTENCIA!

Los accesorios que no encajen correctamente pueden ser peligrosos. Lea detenidamente las instrucciones antes de proceder al montaje. Durante el montaje, siga las instrucciones en todo momento. Si tiene alguna duda, póngase en contacto con el concesionario oficial más cercano.

AVISO!

Os acessórios montados inadequadamente podem ser perigosos. Leia cuidadosamente as instruções antes da montagem. Durante a montagem, siga sempre as instruções. Em caso de dúvida, contacte o concessionário autorizado mais próximo.

ВНИМАНИЕ!

Неправильно установленные аксессуары могут быть опасны. Перед установкой внимательно прочитайте инструкцию. При установке не нарушайте требования инструкции. В случае возникновения вопросов обратитесь к авторизованному дилеру.

WAARSCHUWING!

Onjuiste gemonteerde accessoires kunnen risico's opleveren. Lees de instructies zorgvuldig door voordat u overgaat tot monteren. Houd u bij het monteren altijd aan de instructies. Neem bij twijfel contact op met de dichtstbijzijnde erkende dealer.

警告!

正しく取り付けられていないアクセサリは危^いである。[取り付ける前に、手^をを注意深く^にむこと。[取り付け作^業中は、いつでも手^をを^守ること。[疑^い等がある^{場合}、近くの正^{しい}ディ^ーラ^ーに^おい^ひ合わせる^{こと}。

Fitting Instructions can be found at the URL below:

有关安装说明，请参见下方的 URL：

Für eine Einbauanleitung siehe untenstehende URL:

Les instructions de montage sont disponibles à l'adresse URL ci-dessous :

Le istruzioni di montaggio sono disponibili all'indirizzo URL seguente:

Las instrucciones de montaje se pueden encontrar en la siguiente URL:

As Instruções de Montagem encontram-se no seguinte URL:

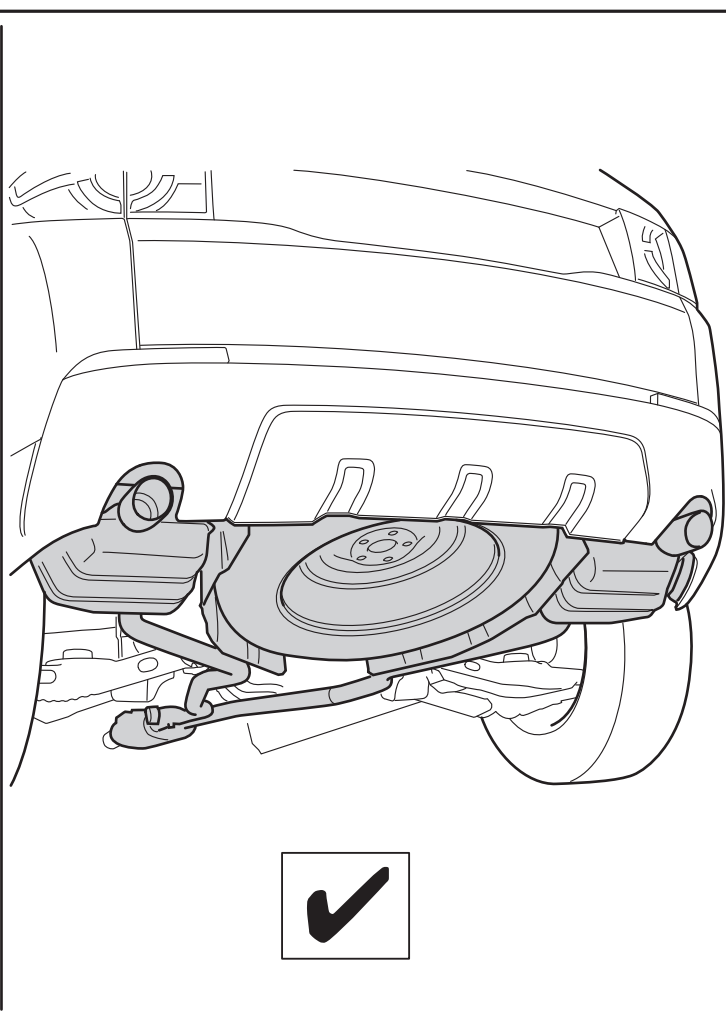
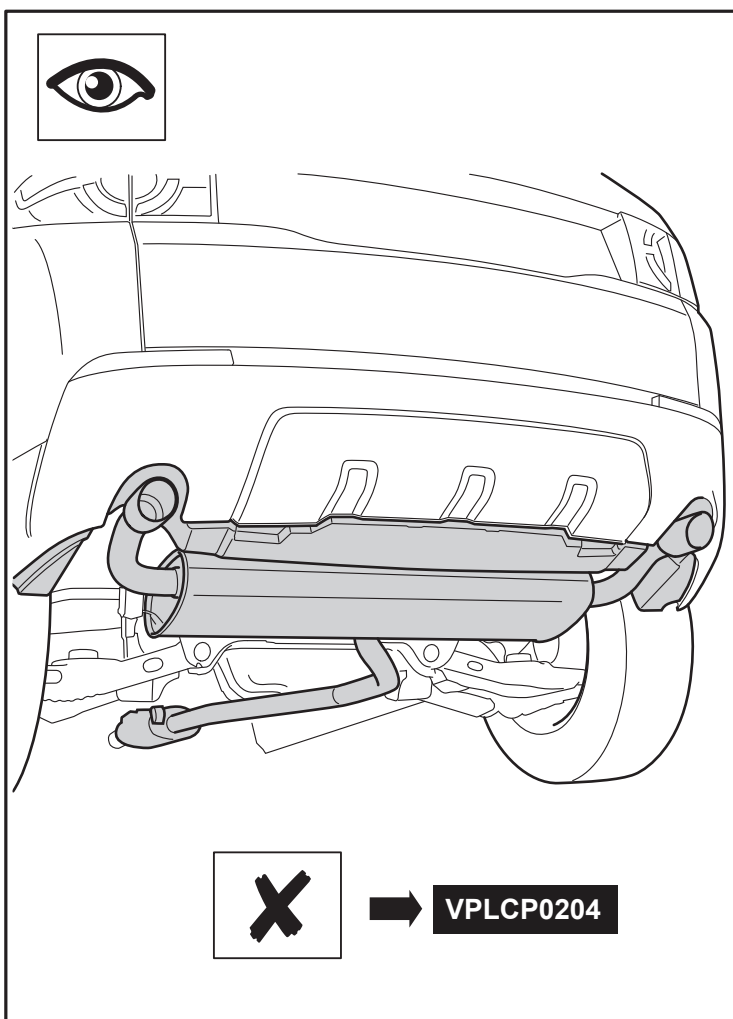
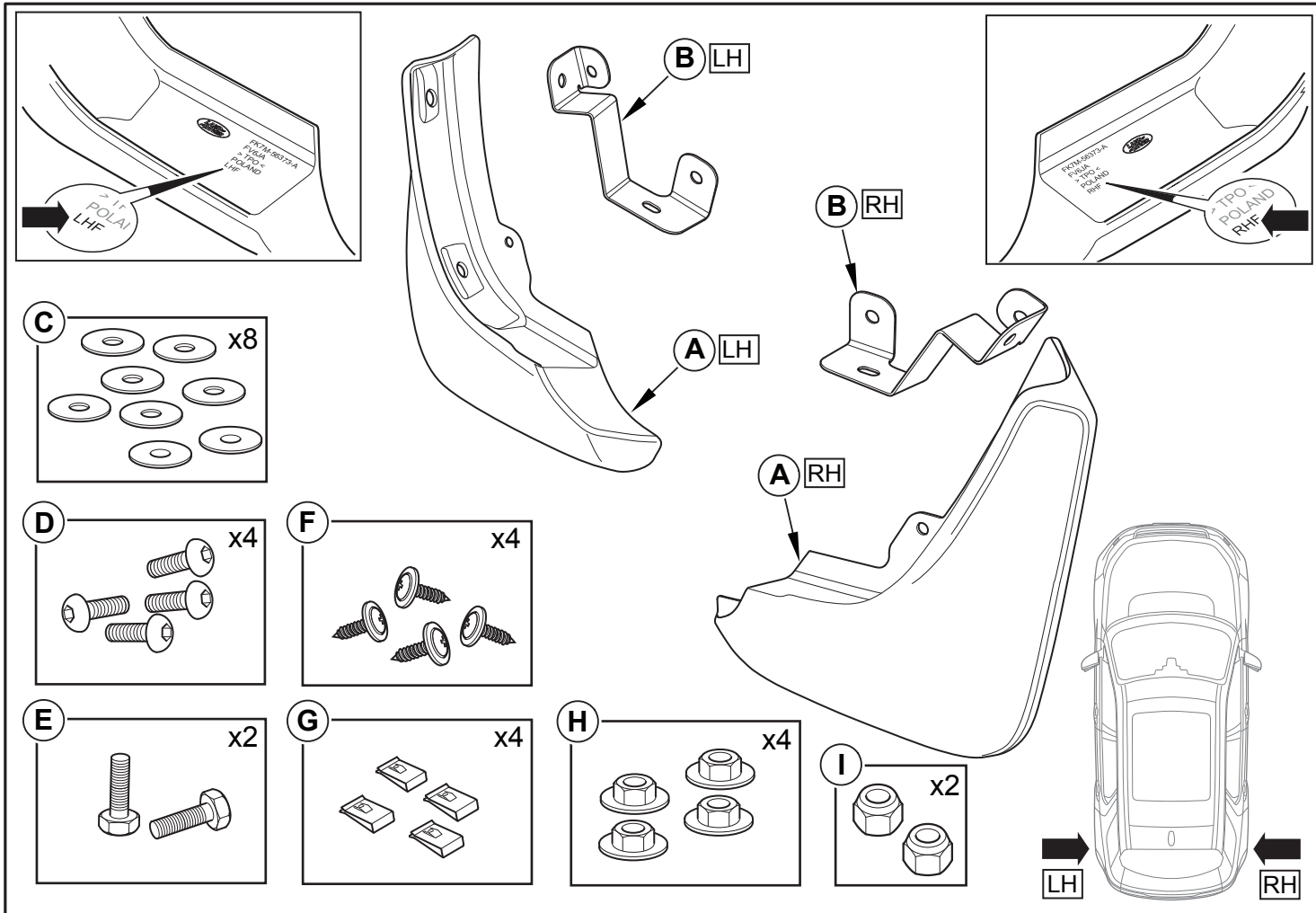
Инструкции по установке приведены на веб-сайте по следующему адресу:

De montage-instructies vindt u op de onderstaande website:

□ 当手 □ については、以下の URL □ を参照:

www.ownerinfo.jaguar.com

www.ownerinfo.landrover.com



The following instructions are valid for both sides of the vehicle.

以下说明适用于车辆两侧。

Die folgenden Anweisungen gelten für beide Seiten des Fahrzeugs.

Les instructions suivantes sont valables pour les deux côtés du véhicule.

Le seguenti istruzioni sono valide per entrambi i lati del veicolo.

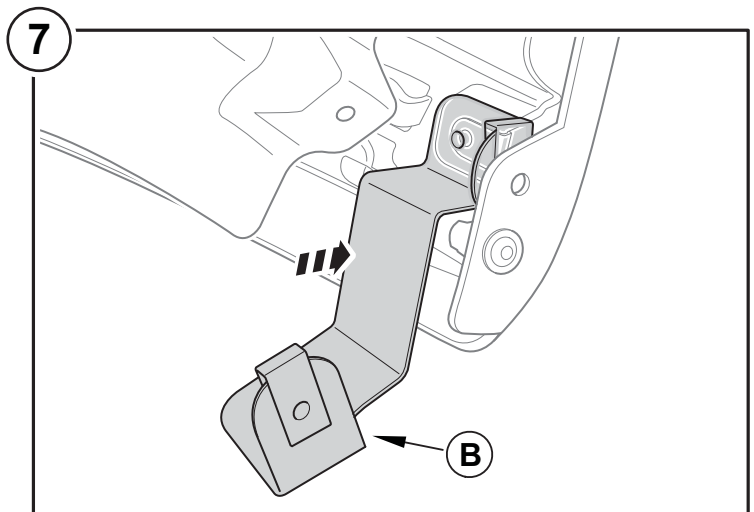
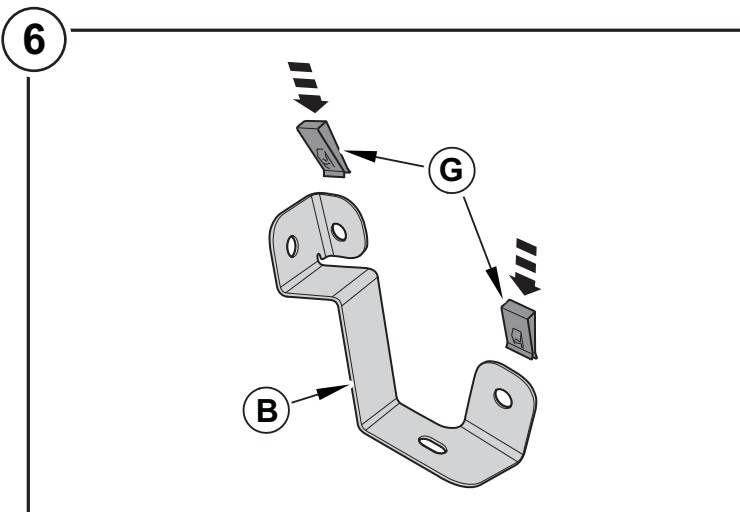
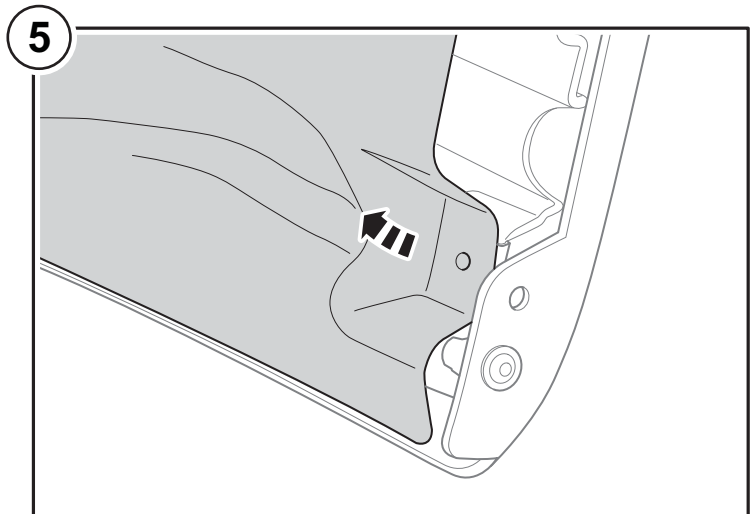
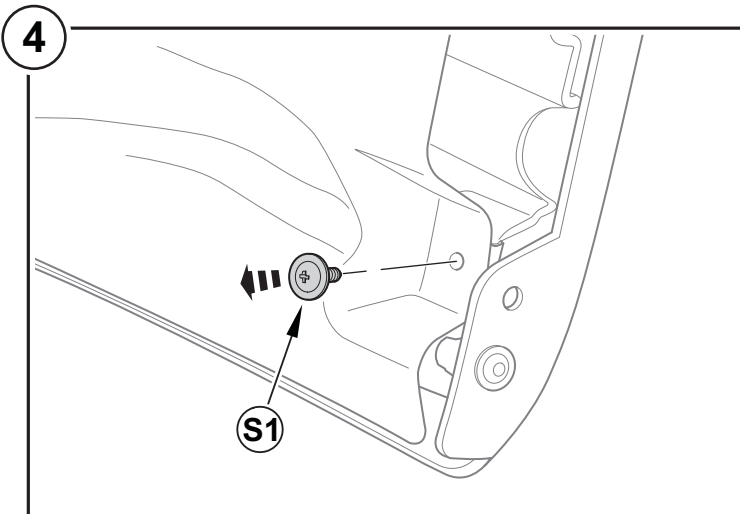
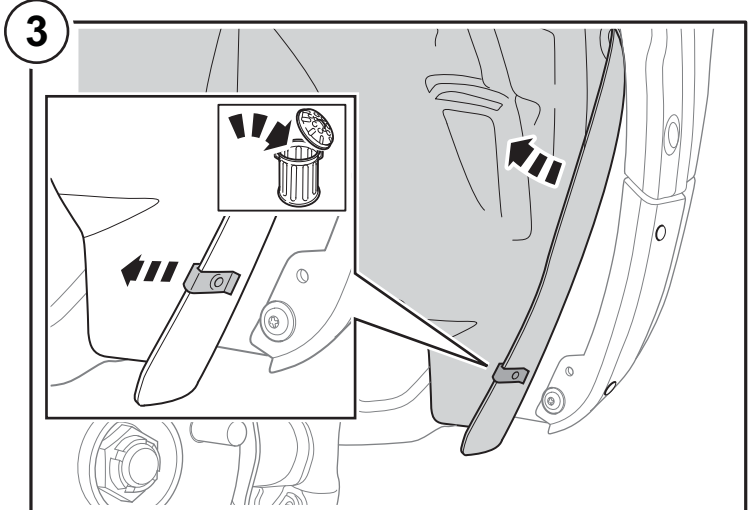
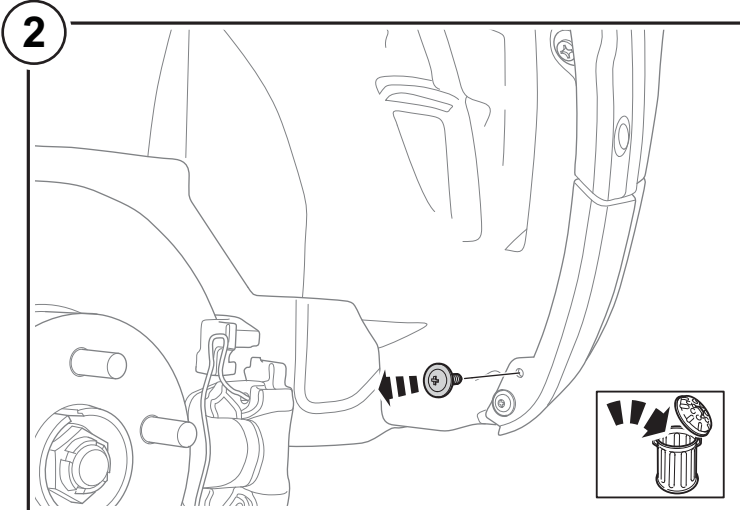
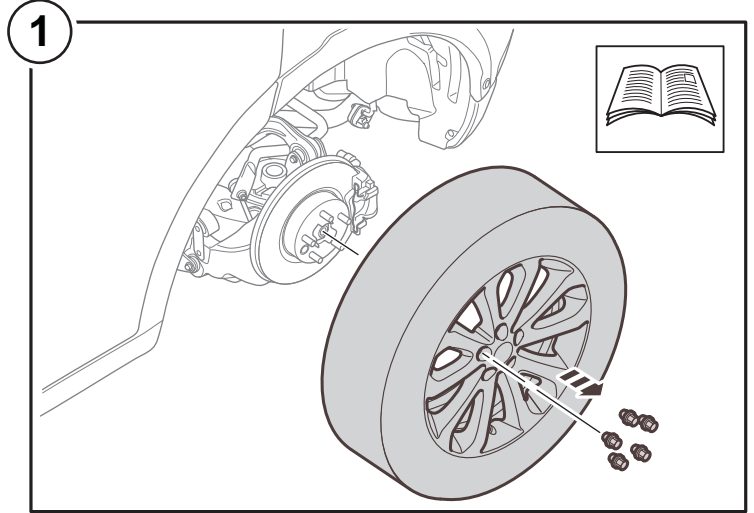
Las siguientes instrucciones son válidas para ambos lados del vehículo.

As instruções seguintes são válidas para ambos os lados do veículo.

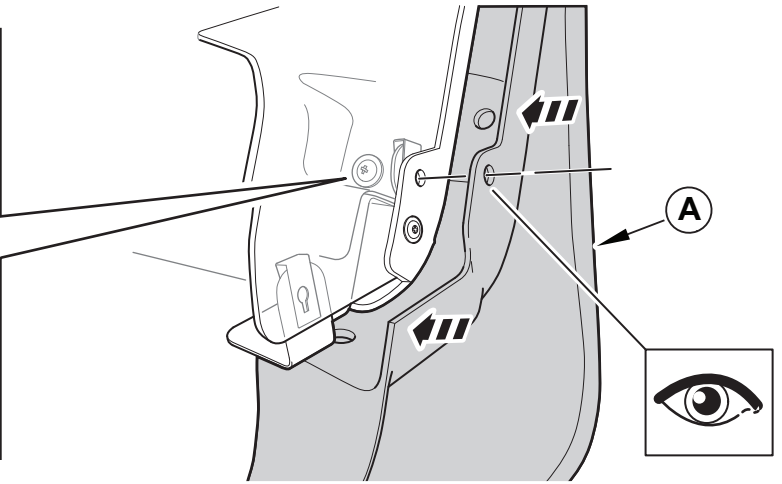
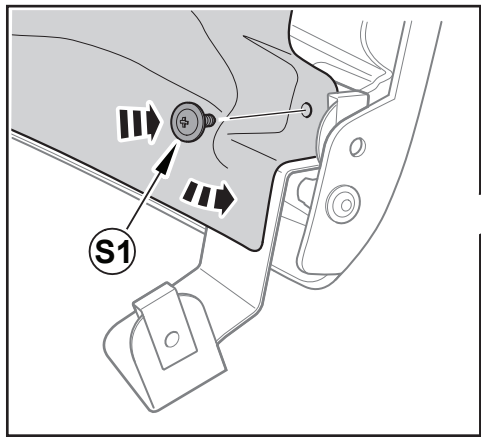
Приведенные инструкции действительны для обеих сторон автомобиля.

De volgende instructies gelden voor beide zijden van het voertuig.

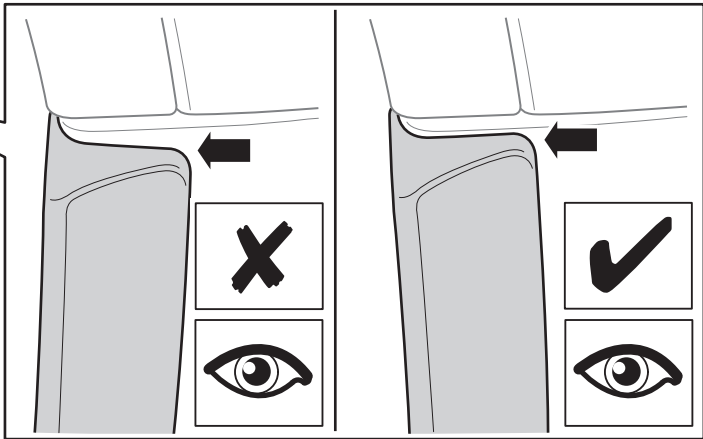
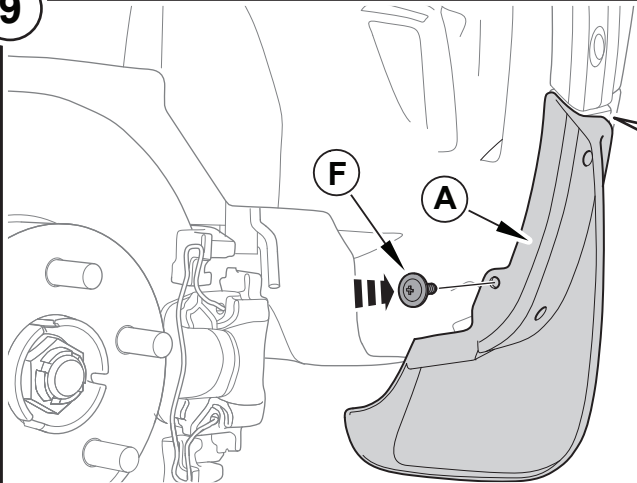
車両の両サイドに対して、以下の指示に従う。



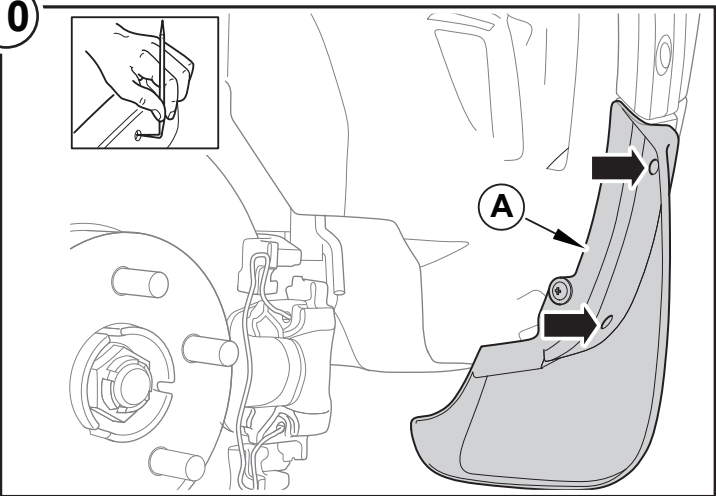
8



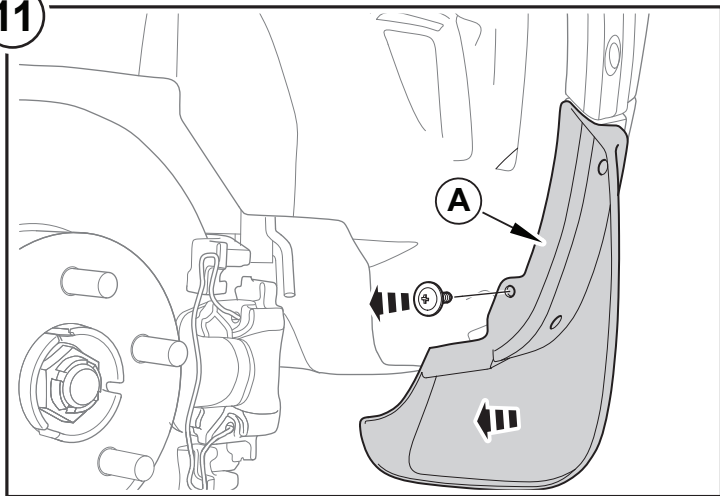
9



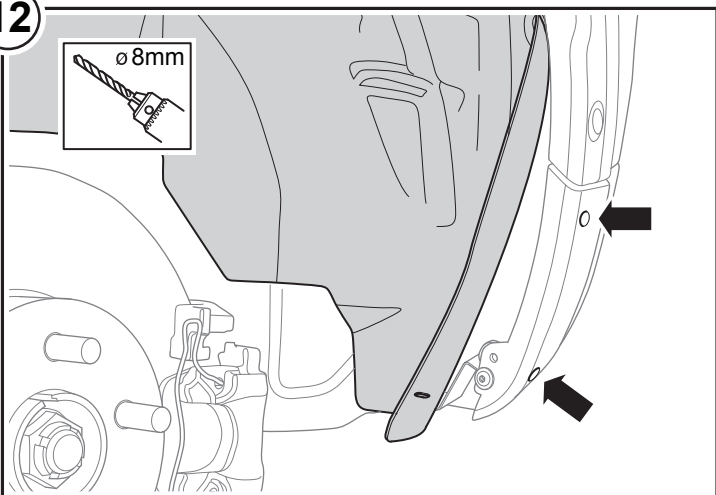
10



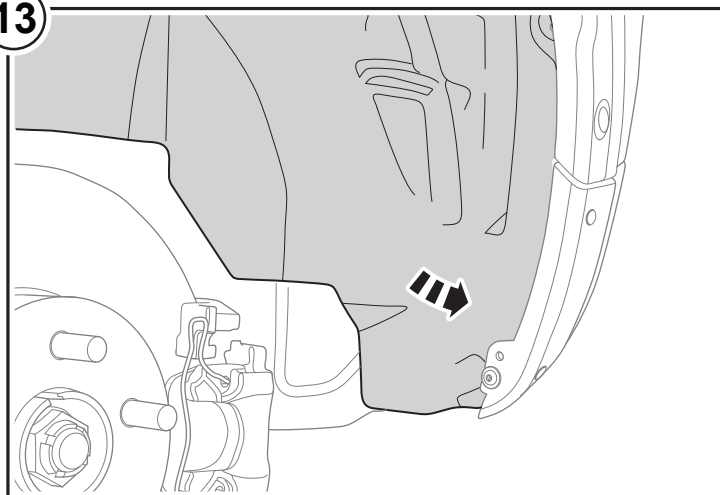
11

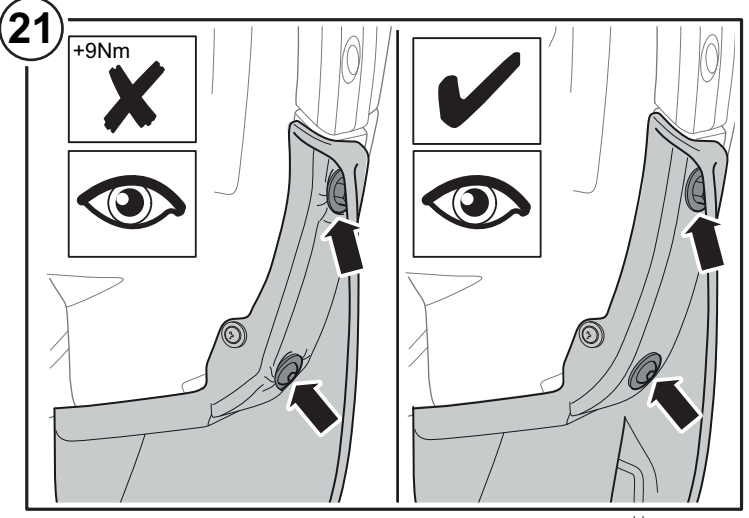
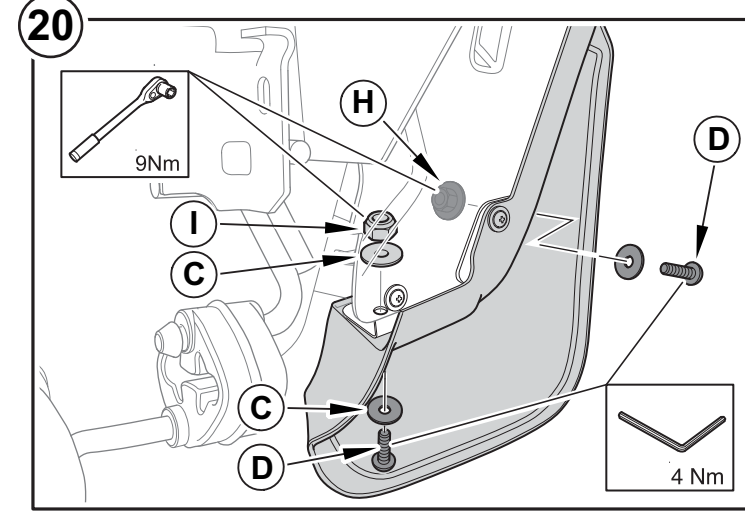
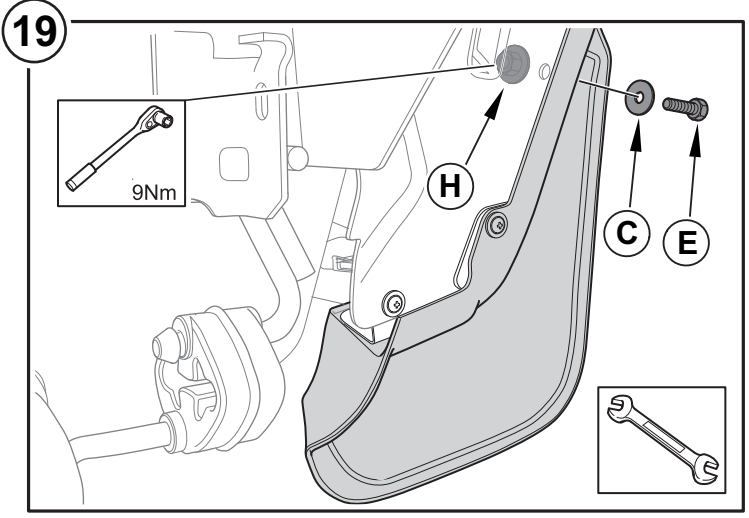
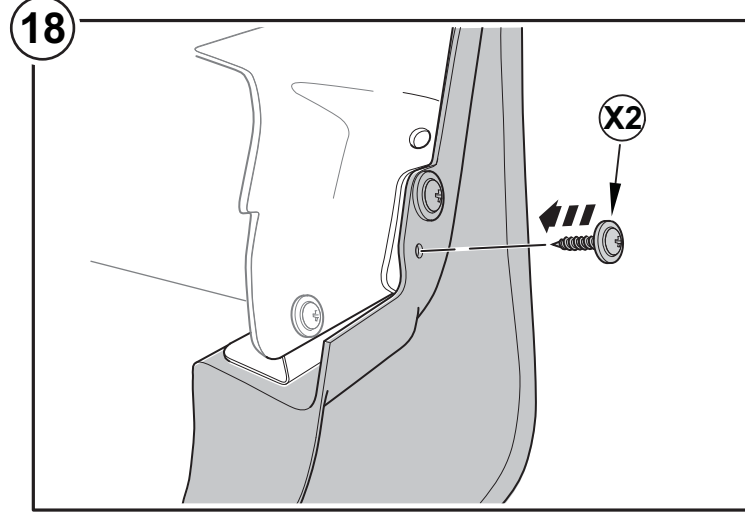
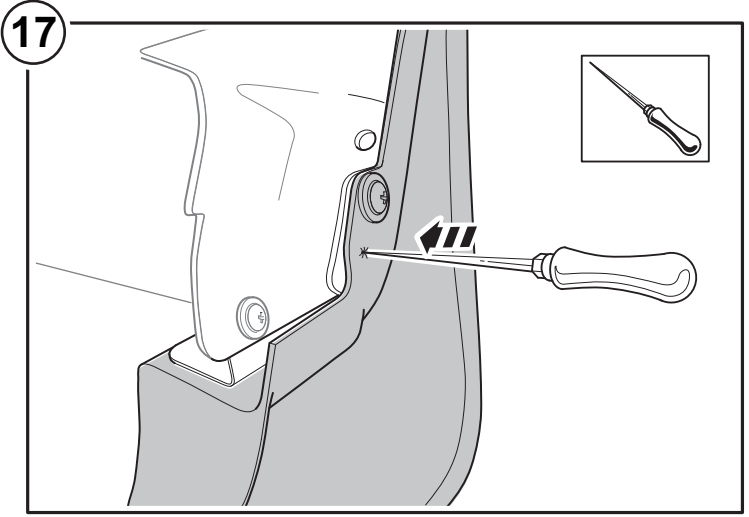
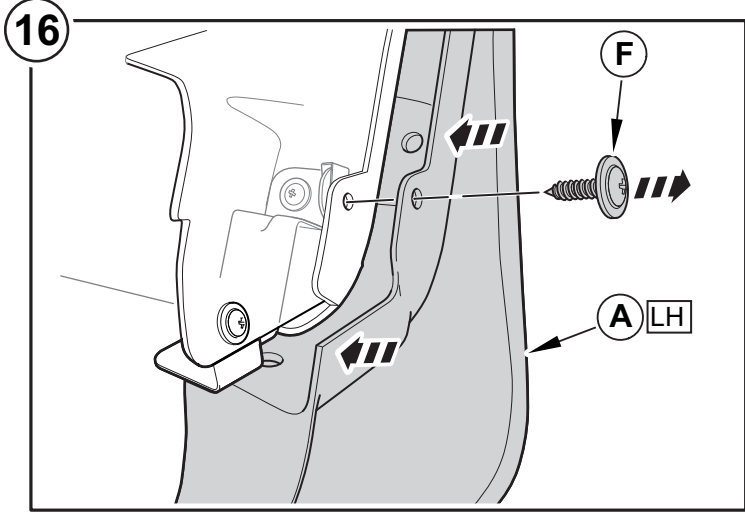
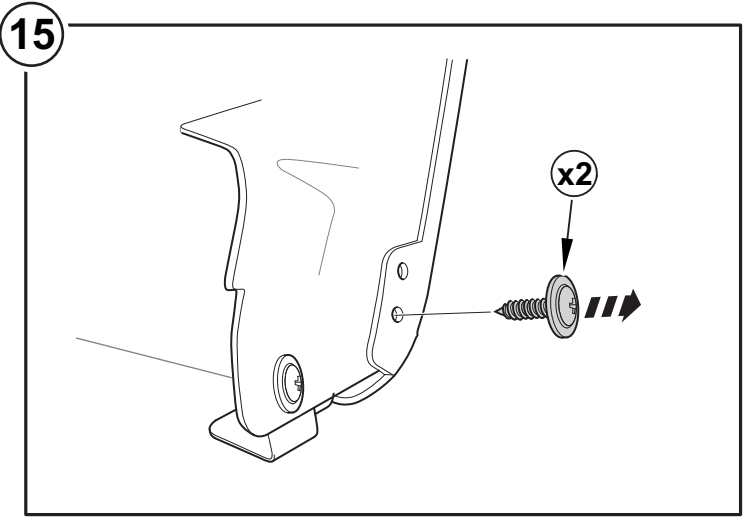
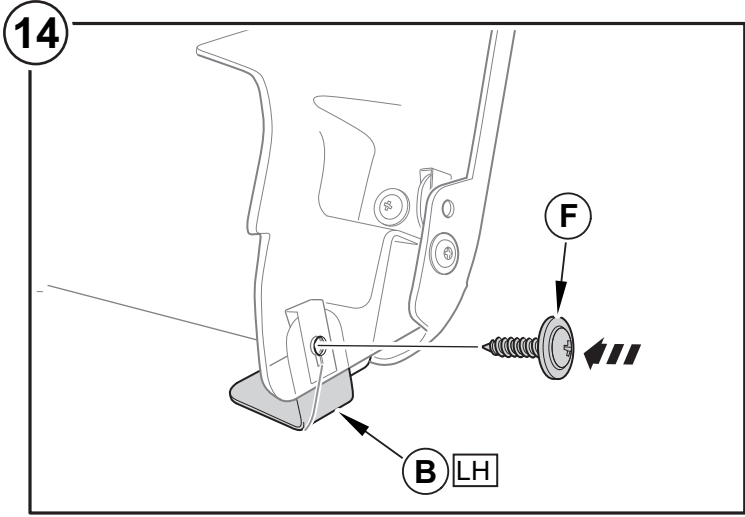


12

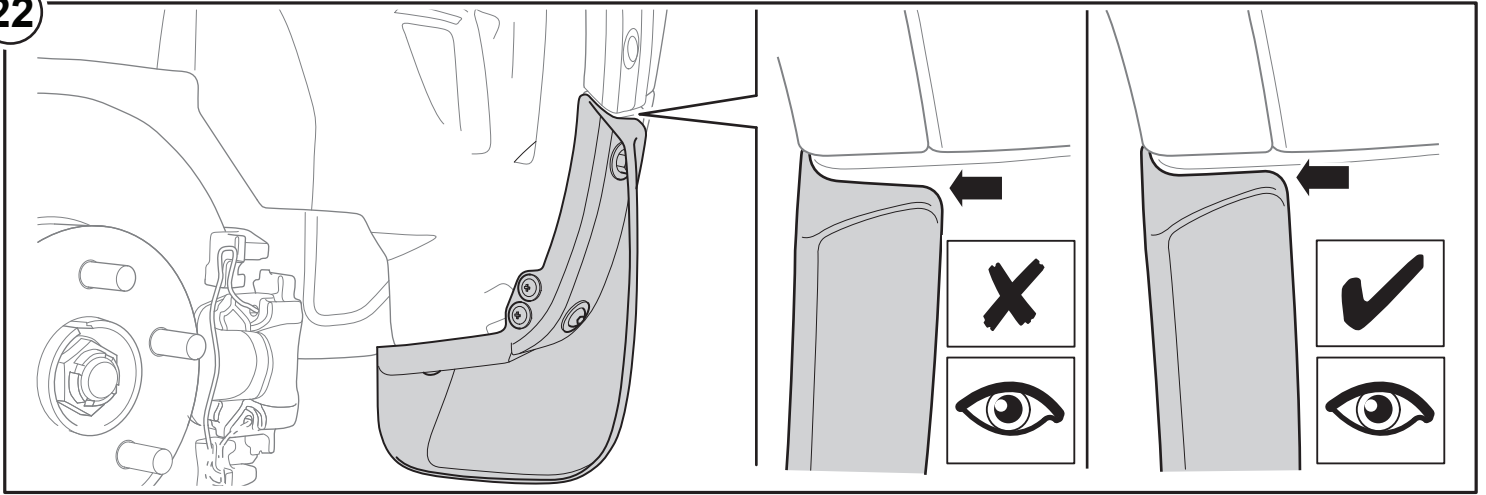


13





22



23

